



Отрезной/камнерезный станок

DTS 271

Руководство по эксплуатации

LISSMAC

Maschinenbau GmbH
Lanzstraße 4 - D-88410 Bad Wurzach
Telefon +49 (0) 75 64/3 07-0 - Fax + 49 (0) 75 64/3 07-5 00
lissmac@lissmac.com - www.lissmac.com

**State: 2010/01**

Введение.

Данная инструкция знакомит с устройством станка и его техническими характеристиками.

Руководство по эксплуатации содержит важную информацию о правильной, эффективной и безопасной работе на станке. Соблюдение правил, изложенных в руководстве, поможет избежать несчастных случаев, излишних затрат на ремонт и связанных с ним простоев, и увеличит надежность и срок службы машины.

В данную инструкцию необходимо добавить материалы местного законодательства об охране труда и охране окружающей среды.

Инструкция по эксплуатации должна быть доступна и находиться на рабочем месте.

Каждый оператор должен внимательно изучить положения и строго исполнять инструкции, изложенные в настоящем руководстве, которое включает следующие разделы:

- Эксплуатация машины, включая наладку, нахождение и исправление неисправностей, удаление отходов, уход, смазка, вспомогательное оборудование.
- Техническое обслуживание, техосмотр и ремонт.
- Транспортировка.

В дополнение к настоящему руководству должны соблюдаться общие национальные и местные правила техники безопасности.

Руководство по эксплуатации содержит важную информацию о правильной, эффективной и безопасной работе на станке. Соблюдение инструкций, изложенных в руководстве, поможет предотвратить несчастные случаи, излишние затраты на ремонт и связанные с ним простои, увеличит надежность и срок службы машины.

Содержание.

1. Основные правила техники безопасности.
2. Описание станка.
3. Предпусковые работы.
4. Транспортировка.
5. Эксплуатация станка.
6. Демонтаж станка.
7. Техническое обслуживание.
8. Неисправности и их устранение.

9. Дополнительное оборудование.
10. Гарантия.

1. Информация о технике безопасности.

1.1 Предупреждающие знаки.

DANGER! Опасно!

Предупреждение о том, что несоблюдение инструкций может привести к серьезным травмам, и даже - смерти.

CAUTION! Внимание!

Предупреждение о том, что несоблюдение требований инструкции может нанести ущерб здоровью.

INFORMATION! Информация!

Предупреждение о том, что нарушение правил техники безопасности приводит к поломке станка и другого оборудования.

1.2 Принцип безопасной эксплуатации станка.

Danger! Опасно!

1.2.1 Отрезной станок/камнерезная пила предназначен исключительно для влажной резки строительных блоков из минеральных материалов. Резка дерева и металла не допускается!

При транспортировке станка снимайте рабочий стол.

Монтаж и демонтаж должны производиться двумя операторами.

Поставщик/производитель не несет ответственности за использование машины не по назначению.

Соблюдение настоящей инструкции, техосмотр и техобслуживание машины являются неотъемлемой частью эксплуатации станка.

1.2.2 Эксплуатируйте станок только в исправном состоянии. Выполняйте все правила, касающиеся правильной и безопасной работы!

1.2.3 Неисправности оборудования могут приводить к опасным последствиям.

1.2.4 Безопасная работа станка гарантируется только при использовании оригинальных алмазных режущих дисков фирмы LISSMAC.

1.3 Меры безопасности.

1.3.1 Инструкция по эксплуатации должна быть доступна и находиться на рабочем месте.

DANGER/Опасность!

1.3.2 В дополнение к настоящему руководству исполняйте все законы и правила, касающиеся предотвращения несчастных случаев и защиты окружающей среды. К ним могут относиться, например, такие правила как:

обращение с опасными химическими реактивами, средства защиты и правила дорожного движения.

DANGER/Опасность!

1.3.3. Весь персонал, работающий с машиной, прежде чем приступить к работе, должен прочитать настоящее руководство по эксплуатации, особенно эту главу по технике безопасности. Когда работа уже начата, может быть слишком поздно. Это особенно относится к персоналу, который работает с машиной от случая к случаю

(например, бригада наладчиков и ремонтников).

1.3.4 Регулярно проводите выборочную проверку, чтобы быть уверенным, что обслуживающий персонал ответственно выполняет свою работу, твердо придерживаясь инструкций руководства по эксплуатации.

Внимание!

1.3.5 Используйте средства личной защиты, если это требуется по инструкции.

Опасно!

1.3.6 Следите за тем, чтобы все предупреждающие знаки на станке были четкими и разборчивыми.

1.3.7 Не снимайте предупреждающие знаки со станка и содержите их в чистоте.

1.3.8 Если модификации станка привели к неполадкам в работе и нарушениям правил техники безопасности, остановите машину и сообщите об этом ответственному лицу.

1.3.9 Не вносите изменения в конструкцию машины без согласования с Производителем.

1.3.10 Пользуйтесь только оригинальными запчастями

1.3.11 Соблюдайте графики технического обслуживания. Ежегодно проводите осмотр станка специалистом.

1.3.12 Перед осмотром тщательно очистите машину.

1.3.13 Перед выполнением работ по техническому обслуживанию и ремонту станка, обязательно обесточьте машину, вынув штепсельную вилку из сети питания.

1.4 Подбор персонала.

Опасность! 1.4.1. К работе на станке допускаются лица, достигнувшие 18-летнего возраста, которые прошли соответствующий инструктаж и имеют представление о станке.

Опасность! 1.4.2 Посторонним лицам запрещается находиться в рабочей зоне станка.

Опасность! 1.4.3. Во время работы оператор должен проявлять осторожность, чтобы не представлять угрозы для посторонних.

Опасность! 1.4.4 Работы с электрооборудованием станка должны проводиться квалифицированным электриком, или специалистом под



непосредственным контролем квалифицированного электрика, в соответствии с действующими правилами техники безопасности.

Опасность! 1.4.5 Обучаемый персонал может управлять станком только в присутствии инструктора.

1.5 Техника безопасности на различных этапах работы.

1.5.1. При оптимальной работе машины.

1.5.1.1. Не допускаются методы работы, снижающие уровень безопасности.

Опасность!

1.5.1.2. Убедитесь, что машина находится в исправном состоянии.

1.5.1.3 Как минимум один раз в смену необходимо осмотреть машину на наличие внешних повреждений. Обо всех изменениях, включая изменения в характеристиках станка, сразу же сообщайте соответствующим лицам. При необходимости немедленно остановите машину и приведите ее в безопасное состояние.

Опасность! 1.5.1.4 . В случае неполадок немедленно остановите станок и приведите его в безопасное состояние.

Опасность! 1.5.1.5 Отрезной станок сконструирован исключительно для влажной резки камня. Резка дерева и металла категорически запрещена!

Опасность! 1.5.1.6. Запрещается включать станок в электросеть без защитного устройства.

Опасность! 1.5.1.7 Ежедневно, прежде чем приступить к работе, проверяйте:

- Состояние алмазного отрезного диска. (Если на диске имеются трещины, замените его). Диск должен осмотреть специалист.
- Защитные устройства должны быть в исправном состоянии.
- Уровень воды – сухая резка запрещена!

Опасность! 1.5.1.8. Запрещается наклонять станок

1.5.1.9 Запрещается вынимать сетевой штепсель, если станок находится под напряжением.

1.5.2 Работы по техническому обслуживанию и устранению неисправностей.

Предостережение! 1.5.2.1. Соблюдайте графики проведения работ, инструкции по

регулировке, техническому обслуживанию и техосмотру, изложенные в настоящем руководстве. Работы, связанные с заменой деталей и агрегатов должны производиться только квалифицированным персоналом.

Опасность! 1.5.2.2. Заранее оповещайте персонал о предстоящем техобслуживании и других дополнительных работах. Назначайте проверяющего.

Опасность! 1.5.2.3. После полного выключения машины она должна быть гарантирована от непреднамеренного запуска.

Замечание! 1.5.2.4. Перед тем как помыть машину водой или каким-либо другим моющим средством, закройте все зазоры и отверстия, через которые не должны проникать вода, пар, чистящее средство. Защитите электродвигатель, электроразъемы и выключатели. Очистка струей воды под высоким давлением не допускается.



Замечание! 1.5.2.5. После очистки снимите все покрытия и уплотнения.

Опасность! 1.5.2.6. После техобслуживания и ремонта затяните все крепления.

Опасность! 1.5.2.7. Если время техобслуживания и ремонта пришлось демонтировать устройства станка, необходимо сразу же установить их и проверить их работоспособность.

1.5.2.8. При проведении технического обслуживания и ремонта не загрязняйте окружающую среду.

1.6 Особую опасность представляют:

1.6.1 Электрооборудование.

Опасность! 1.6.1.1. Пользуйтесь соответствующими предохранителями. При возникновении неисправностей немедленно выключайте машину.

Опасность! 1.6.1.2. Перед выполнением работ по техническому обслуживанию и ремонту обязательно обесточьте машину, вынув штепсельную вилку из сети питания.

Опасность! 1.6.1.3 Регулярно проверяйте состояние электрооборудования машины. Немедленно устраняйте проблемы, такие как ослабленные контакты или поврежденные кабели.

1.6.2 Пыль.

1.6.2.1. Соблюдайте все государственные нормы и правила при работе в небольших закрытых помещениях.

1.7 Транспортировка.

Опасность! 1.7.1 Запрещается использовать кран для перемещения станка.

Опасность! 1.7.2. Пользуйтесь подъемным механизмом с достаточной грузоподъемностью.

Опасность! 1.7.3. Поднимайте машину согласно инструкциям настоящего руководства (используйте специальные подъемные проушины).

Опасность! 1.7.4. Отключайте машину от сети электропитания даже при перемещении на небольшое расстояние. Перед перезапуском убедитесь, что машина надежно подключена.

Опасность! 1.7.5. При перезапуске всегда следуйте инструкциям руководства по эксплуатации.

2. Описание станка.

2.1 Компоненты станка.

1. Рама.
2. Водяная ванна.
3. Станина.
4. Пульт управления.
5. Кожух пилы.
6. Двигатель.
7. Рычаг регулировки высоты резки.
8. Диск пилы.
9. Головка пилы.
10. Кнопка аварийной остановки.
11. Разъём.
12. Переключатель.
13. Маховик подачи.

2.2 Защитные приспособления.

5. Кожух алмазного диска.
10. Кнопка аварийной остановки.

2.3 Технические характеристики.

	DTS 271
Мощность двигателя	5.5 кВт
Напряжение	380 В
Ток	11 А
Подключенная нагрузка	380 В / 32 А
Тип тока	3-х фазный ток
Класс защиты	IP 55
Частота вращения режущего диска	1400 об/мин
Диаметр режущего диска	700 мм
Диаметр посадочного отверстия режущего диска	60 мм
Глубина резки	520 мм
Длина резки	520 мм
Ширина станины	630 мм
Высота	1430 мм
Ширина	940 мм
Длина	1520 мм
Вес	230 кг
Макс. рабочий вес	270 мм
Габариты материала для резки:	
Длина	600 мм
Ширина	60 мм
Высота	270 мм

Возможны изменения технических характеристик.

2.4 Уровень шума.

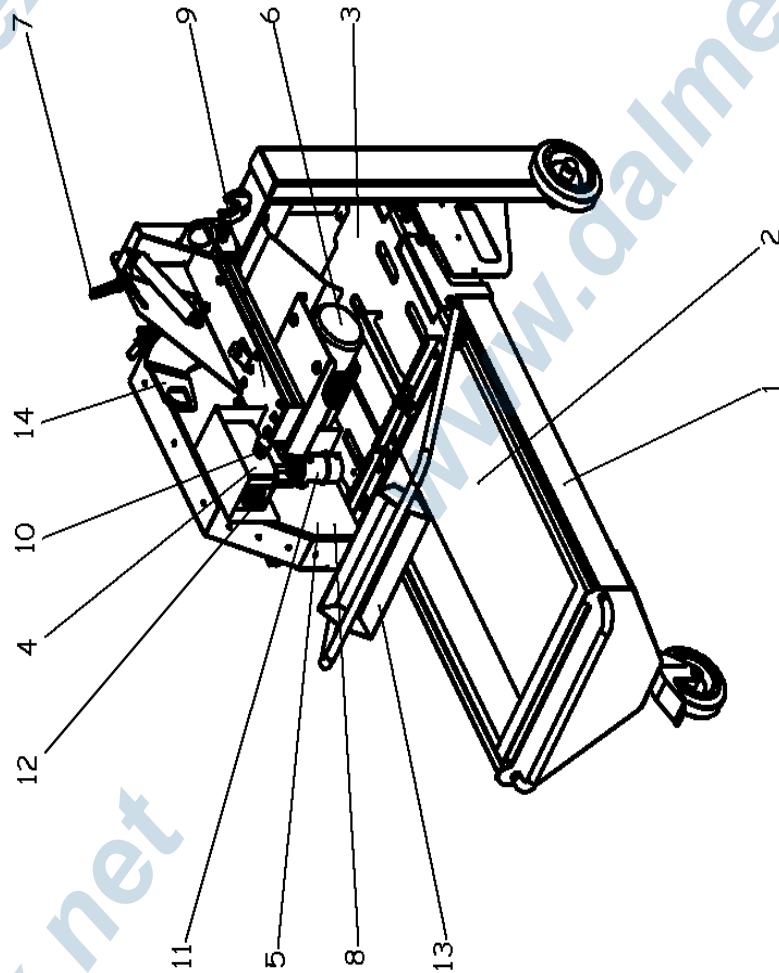
Замер уровня шума производился в соответствие с европейскими стандартами EN ISO 3744, EN ISO 11201 and EN 12418, при этом не использовался диск тип type W3 Ø 700 мм (использовался стандартный станок).

	Без нагрузки С наибольшим числом оборотов	Пористый бетон Глубина резки 9,5 см	Известняк Глубина резки 9,5 см	Кирпич Глубина резки 9,5 см
Постоянный уровень шума на рабочем месте LpA	79 дБ (А)	82 дБ (А)	94 дБ (А)	92 дБ (А)
Сила звука	93 дБ(А)	95 дБ (А)	105 дБ (А)	106 дБ (А)

Измерения не производятся при LpA +2.5 дБ или +4 дБ.

2.5 Уровень вибрации на рукоятках.

Уровень вибрации на рукоятках - 2,5 м/с².



www.dalmex.net

3. Предпусковая подготовка.

3.1 Инструменты, необходимые для установки.

- Гаечный ключ № 46 (для замены режущего диска).

3.2 Сборка станка.

- * Установите станок на ровную поверхность
- Снимите упаковочный материал
- Подсоедините сетевой кабель насоса

3.3 Установка режущего диска.

- Установите диск в наивысшее положение
- Откройте зажимной рычаг (поз. 2).
- Поднимите головку пилы и зафиксируйте зажимной рычаг (поз. 2).
- Снимите боковую защитную пластину (поз. 3).
- Выверните фланцевую гайку (левосторонняя резьба) и снимите прижимную пластину

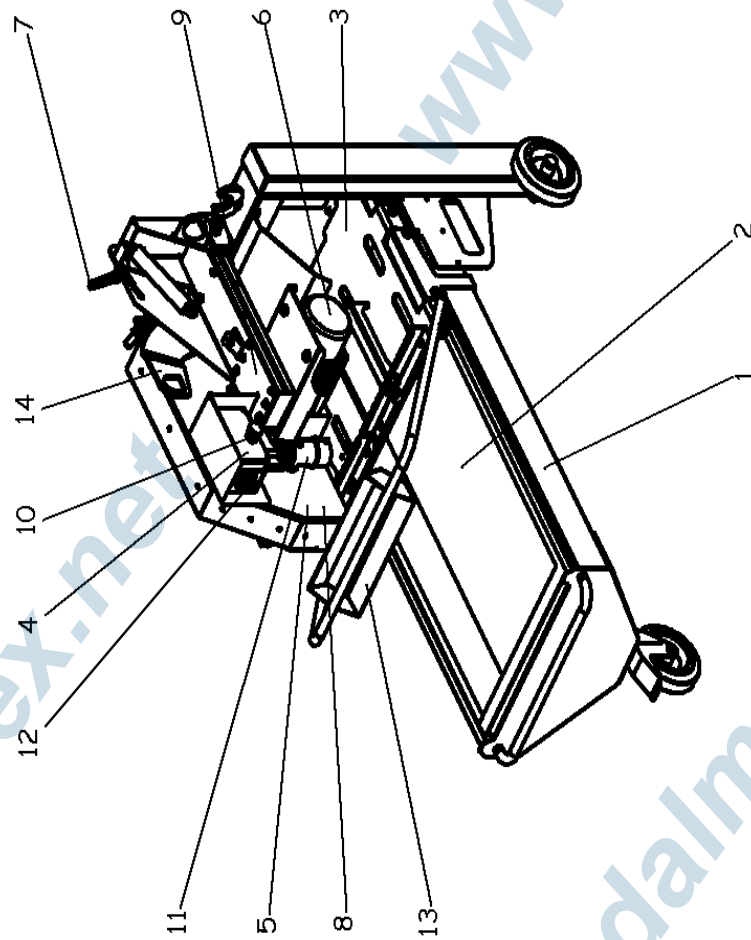
Внимание! При установке режущего диска соблюдайте следующие правила:



- Все установочные и крепежные поверхности должны быть чистыми.
- Направление стрелок, указывающих направление вращения, на режущем диске и кожухе должно совпадать.
- Пользуйтесь только алмазными дисками, поставляемыми производителем.
- Установите прижимной диск и фланцевую гайку (гаечный ключ №46).
- Установите боковую защитную пластину (поз. 3).

3.4 Подготовка к резанию.

- Наполните ванну, пока насос полностью не покроется водой.
- Откройте кран подачи воды.
- Вставьте кабель электропитания (380 В, 32 А) в разъем (поз. 11).
- Проверьте защитные приспособления (см. п. 2.2.)



3.5 Проверка направления вращения режущего диска.

- На короткое время поверните переключатель звезда-треугольник (поз. 12) в положение «звезда».
- Проверьте направление вращения режущего диска.
 - * Если смотреть слева, направление вращения диска должно быть по часовой стрелке (см. направление стрелки на кожухе режущего диска).

3.6 Изменение направления вращения режущего диска.

- Выключите сетевой выключатель (поз. 6).
- Выньте питающий кабель из разъема (поз. 5).
- С помощью отвертки поменяйте фазы.
 - * Нажмите отверткой на белый диск кабельного разъема и поверните ее.

3.7 Пробный пуск.



Во время работы оператор должен находиться у передних рукояток (поз.13) Наденьте комбинезон.

Опасно! Запрещается дотрагиваться до вращающихся деталей и диска

- Установите камень на станок.
- Установите упоры.
- Поверните переключатель «звезда-треугольник» (поз. 12) в положение «звезда».
- Подождите, пока двигатель наберет обороты (устойчивый монотонный шум).
- Поверните переключатель (поз. 12) «звезда-треугольник» в положение «треугольник».

Внимание! Проверьте, достаточно ли охлаждающей жидкости в ванне!

Предостережение!

- Сухая резка запрещена.
 - Недостаточное количество охлаждающей жидкости приведет к преждевременному износу или повреждению режущего диска.
- Поворотом маховика (поз. 13) начните движение подачи.
 - * Сначала режьте на медленной подаче.
 - * Затем увеличьте подачу в зависимости от силы резания.

4. Транспортировка.

4.1 Подготовка к транспортировке.

- Отсоедините станок от сетевого кабеля.
- Слейте воду из водяной ванны.
- Ручка регулировки высоты режущего узла (поз. 7) должна быть затянута.
- Зафиксируйте станину.

4.2 Перемещение с помощью крана.

- Подвесьте станок за подъемные отверстия (поз. 14).
- При перемещении следите за станком.

4.3 Перемещение с помощью транспортного средства.

- Закрепите станок за подъемные отверстия (поз. 14).

5. Эксплуатация станка.

5.1 Установка станка.

- Поставьте станок на чистую твердую поверхность.
- Проверьте устойчивость станка.
- Рабочее место должно хорошо освещаться.

5.2 Подготовка к резанию (см. 3.4).

5.3 Проверьте направление вращения режущего диска (см. п. 3.5).

5.4 Измените направление вращения, если необходимо (см. п. 3.6).

5.5 Пуск (см. п. 3.7).

5.6 Режущие свойства диска.

Алмазный диск может со временем потерять свои режущие свойства. Резка известково-глиняных блоков и некоторых подобных материалов «перезатачивает» диск.

5.7 Охлаждающая жидкость.

Сильно загрязненная вода снижает срок службы водяного насоса и режущего диска.

- При частом использовании меняйте воду и удаляйте отходы резки ежедневно.
- Каждый раз при замене воды промывайте сетчатый фильтр

5.8 Регулировка высоты.

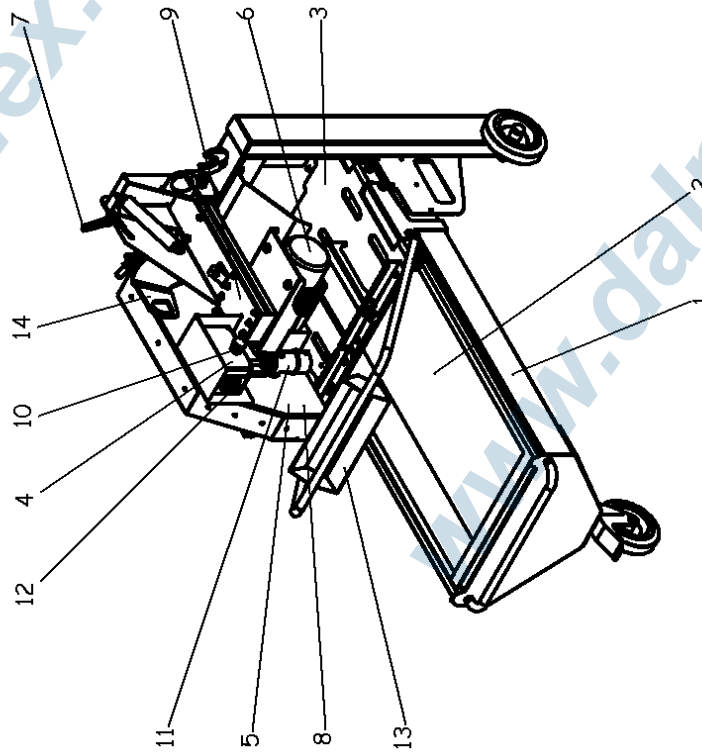
Регулировка высоты режущего узла необходима для резки блоков высотой более 270 мм.

(С переворачиванием блока)

Регулировка осуществляется следующим образом:

- Выключите электродвигатель.
- Ослабьте зажимной рычаг (поз. 7).
- Установите требуемую высоту режущего узла.
- Затяните зажимной рычаг (поз. 7).

5.9 Замена режущего диска (см. п. 3.3).



11. Демонтаж станка.

- Поверните переключатель «звезда-треугольник» (поз. 12) в начальное положение.
- Отсоедините сетевой кабель.
- В зимнее время выньте насос из ванны и слейте воду.

Предостережение!

Если насос уже замерз, то прежде чем его включить, необходимо чтобы он оттаял.

- Транспортировка (см. п. 4).



7. Техническое обслуживание

7.1 ТО

* Раз в неделю тщательно промывайте отрезной станок (предварительно отключив от сети).

- Ежедневно проверяйте режущий диск.

7.2 Когда станок обесточен, выполняйте следующие работы:

- | | |
|--------------------------|--|
| - Ремонт двигателя. | - Выполняется квалифицированным электриком |
| - Ремонт выключателей. | - Выполняется квалифицированным электриком |
| - Ремонт кабеля | - Выполняется квалифицированным электриком |
| - Замена режущего диска. | |
| - Ремонт кожуха пилы. | |

7.3 Контролируйте электрооборудование в соответствии с законом о Промышленности и Здоровье (только в Германии).

* Раз в неделю тщательно промывайте отрезной станок (предварительно отключив от сети).

8. Неисправности и их устранение.

Проявление неисправности	Возможная причина	Способ устранения
Электродвигатель не включается.	<ul style="list-style-type: none"> Поврежден кабель электропитания. Неисправен электродвигатель. Неисправен выключатель. 	<ul style="list-style-type: none"> Заменить кабель. Можно отремонтировать. (только специалист).
Режущий диск вращается в неправильном направлении.	<ul style="list-style-type: none"> Неправильно подключены фазы электродвигателя 	<ul style="list-style-type: none"> Поменяйте фазы в электроразъеме (поз. 12). См. 3.6.
В процессе работы режущий диск останавливается, но при снятии нагрузки опять начинает вращаться.	<ul style="list-style-type: none"> Слишком сильная подача. Режущий диск затупился. Режущий диск износился (алм. покрытие менее 2 мм). 	<ul style="list-style-type: none"> Уменьшите подачу. Перезаточите диск путем врезания (10-15 раз) в известково-глиняный блок. Замените режущий диск.
Охлаждающая жидкость не подается.	<ul style="list-style-type: none"> Не работает насос. Засор в трубках системы подачи воды. 	<ul style="list-style-type: none"> Подключите насос. Установите новый предохранитель (поз. 20) Внимание: квалифицированный электрик должен установить причину Прочистите систему подачи воды.

10. Гарантия.

Срок гарантии - 12 месяцев. Гарантия распространяется на запасные части, если их износ произошел не из-за неправильной эксплуатации станка.

Быстроизнашиваемые части – это части, которые изнашиваются в рабочих условиях, соответствующих предусмотренному использованию машины. Время износа не является постоянным, оно зависит от интенсивности работы. Быстроизнашиваемые части для каждого типа машины должны поставляться, устанавливаться и, если это необходимо, обмениваться в соответствии с руководством по эксплуатации производителя.

Гарантийное обслуживание не предусмотрено, если износ имел место неправильной эксплуатации станка.

Под гарантийный случай не попадают:

- зубчатая рейка, шестерни, зубчатые колеса, валы, оси, гайки, подшипники, цепи, тросы, звездочки, ремни,
- шайбы, кабели, шланги, манжеты, кольца, заглушки, штепсель, муфты, соединительные детали, переключатели для гидравлики, пневматики, топливной, водяной и электрической системы,
- элементы управления, направляющие, направляющие втулки, ролики, противобуксовочные системы,
- уплотнители, сальники,
- подшипники скольжения и качения, которые не находятся в масляной ванне
- прокладки, уплотнения вращающегося вала,
- фрикционные муфты, замковые соединения, сцепные муфты, тормозной механизм,
- графитовые щетки, коллекторы,
- потенциометр, элементы ручного управления,
- предохранители и лампочки,
- все виды крепежей: анкеры, винты, болты, штифты,
- краны,
- боуденовские тросы,
- многодисковые детали,
- мембраны, диафрагмы,
- свечи зажигания, запальные свечи,
- детали реверсивного стартера,
- резиновые уплотнители, прокладки, брызговики,
- все типы фильтров,
- отклоняющие ролики, вкладыши подшипников,
- защитные элементы для свивки кабелей, канатов, проводов,
- поддерживающие, ходовые колеса, ведущие колеса,
- водяные насосы,
- перемещающий ролик для резки материала,
- буры, дрели, режущие инструменты,
- транспортерные ленты, резиновые ленты,
- защитный нетканый материал,
- аккумуляторы



Декларация соответствия ЕЕС

Алмазный отрезной станок DTS 271

Производитель LISSMAC Maschinenbau u. Diamantwerkzeuge GmbH
Lanzstraße 4
D-88410 Bad Wurzach

Ответственный за документацию

Anton Hess (Assistent of the technical director)
LISSMAC Maschinenbau GmbH
Lanzstr. 4
D-88410 Bad Wurzach

Описание машины Отрезной станок .
Глубина резания 270 мм.
Длина резания 520 мм.
Электродвигатель 400В/5.5 кВт.
Серийные номера: D 13.
Внутренний контроль.
(RL 2000/14/EG Annex V).
Уровень шума:93 dB.
Допустимый уровень шума 94 dB.

Директивы ЕС

EC Machine guideline 2006/42/EG,
Sound emission 2000/14/EG,
Low voltage directive 2006/95/EG,
Electromagnetic Compatibility 2004/108/EG,
Directive for vibration protection 2002/44/EG

Полномочный ответственный представитель

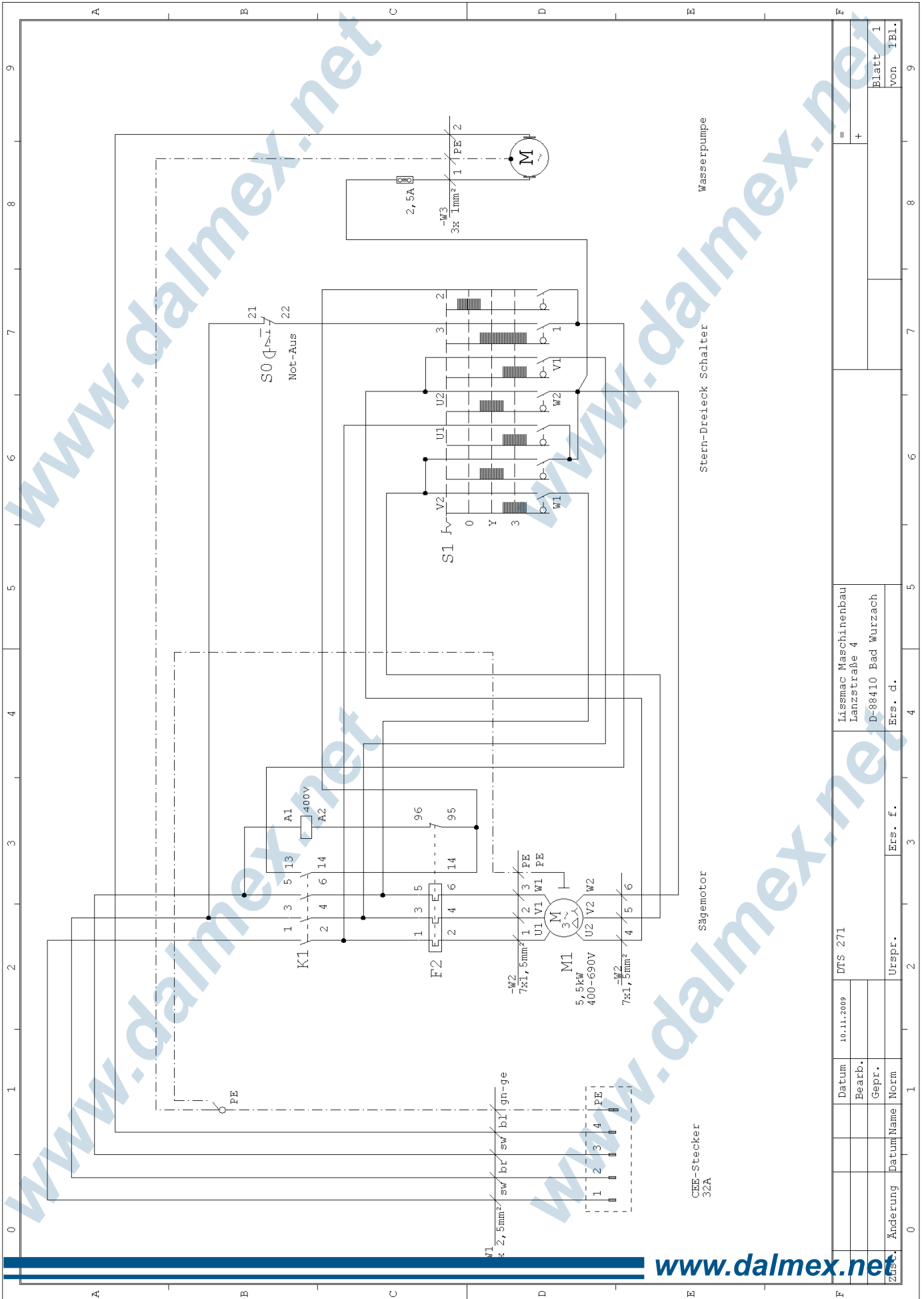
LISSMAC Maschinenbau GmbH
Gewerbepark West – Lanstrasse 4
88410 Bad Wurzach
Tel.: (0 75 64) 3 07-0, Fax: (0 75 64) 3

07-5 00

Mail: lissmac@lissmac.com –
www.lissmac.com

Bad Wurzach 01.10.2009

Josef Weiland
Технический директор



Zust.	Änderung	Datum/Name	Norm	Urspr.	Ers. f.	4	5	6	7	8	9
Datum	10.11.2009	DTS 271									
Bearb.											
Gepr.											
Lissmac Maschinenbau Lanzstraße 4 D-88410 Bad Wurzach											
Ers. d.											
Blatt 1 Von 1BL											