

РУКОВОДСТВО ПОЛЬЗОВАТЕЛЯ: МИНИПОГРУЗЧИК SL-45, SL-45HF



- Данное руководство вместе с каталогом запчастей входит в комплект поставки к каждой машине. - Данное руководство было разработано в соответствии с положениями ЕЕС и, в частности в соответствии с положением UNI-ISO 6750.

- Инструкция содержит информацию по работе машины, в ней специально выделены разделы по технике безопасности для усвоения в процессе работы. Кроме этого она содержит полезные советы и информацию по обслуживанию агрегата.

Приведенная информация не претендует на абсолютную безопасность при работе, тем не менее обеспечивая надежную основу для ее достижения.

Инструкции по технике безопасности содержатся в каждом разделе в соответствии с описываемым разделом.

Пожалуйста, следуйте инструкциям в данном руководстве и внимательно соблюдайте рекомендации. Следуя им, вы обеспечите себе безопасность при любом виде работ.

Компания, в постоянном стремлении улучшить качество продукции или исходя из конструктивных технических, функциональных или коммерческих требований оставляет за собой право делать изменения в машине, не отраженные в данном руководстве.

Рисунки и текст могут подчас расходиться с некоторыми техническими характеристиками машины, в этом случае свяжитесь с производителем до того, как машина вступит в работу.



Надлежащее использование машины зависит от прочтения и знания данной инструкции, в частности информации по технике безопасности.

В инструкции и при необходимости на некоторых частях машины используются следующие символы:



ОПАСНОСТЬ

Там, где используется этот символ, есть высокая степень опасности для оператора или других людей. Следует максимально внимательно следовать инструкции и здравому смыслу.



ПРЕДУПРЕЖДЕНИЕ

Данный символ сигнализирует о присутствии потенциальной опасности, которой можно избежать при соблюдении инструкции

Данное руководство должно всегда храниться вместе с машиной и быть в пределах досягаемости оператора.

СОХРАНИТЕ ДАННОЕ РУКОВОДСТВО В КАЧЕСТВЕ СПРАВОЧНОГО ПОСОБИЯ

СОДЕРЖАНИЕ:

ОПИСАНИЕ МАШИНЫ

- ШИЛЬДИК ПРОИЗВОДИТЕЛЯ
- ОСНОВНЫЕ ЧАСТИ МАШИНЫ
- ТЕХНИЧЕСКИЕ ОСОБЕННОСТИ И МОЩНОСТЬ
- ТРАНСПОРТИРОВКА
- УКАЗАНИЯ ДЛЯ ПЕРЕДВИЖЕНИЯ ПО ДОРОГЕ

ОБЩИЕ ПРАВИЛА БЕЗОПАСНОСТИ

- ЯРЛЫКИ, ПРЕДУПРЕЖДАЮЩИЕ ОБ ОПАСНОСТИ
- ОБЩИЕ ПОЛОЖЕНИЯ
- БЕЗОПАСНЫЙ ЗАПУСК
- БЕЗОПАСНАЯ РАБОТА
- АВАРИЙНЫЕ ВЫХОДЫ ИЗ МАППЗНЫ
- ДВИЖЕНИЕ ПО СКЛОНАМ
- ОСТАНОВКА И ПАРКОВКА
- БЕЗОПАСНАЯ РАБОТА ПОДЪЕМНЫХ РЫЧАГОВ
- ПРЕДОТВРАЩЕНИЕ ВЗРЫВА

УПРАВЛЕНИЕ МАШИНОЙ

- МЕСТО ВОДИТЕЛЯ
- РЕМНИ БЕЗОПАСНОСТИ
- ДУГА БЕЗОПАСНОСТИ
- ПАНЕЛЬ УПРАВЛЕНИЯ И ДОПОЛНИТЕЛЬНЫЕ ИНСТРУМЕНТЫ
- ЗАПУСК И ОСТАНОВКА МАШИНЫ
- ПЕРЕДВИЖЕНИЕ И УПРАВЛЕНИЕ
- ПРИМЕНЕНИЕ МАШИНЫ

ОБОРУДОВАНИЕ И АКСЕССУАРЫ

- СНЯТИЕ ИЛИ ЗАМЕНА КОВША И ДРУГИХ АКСЕССУАРОВ ДЛЯ БЫСТРЫХ СОЕДИНЕНИЙ
- Р.Т.О. (ГИДРАВЛИЧЕСКИЙ ОТБОР МОЩНОСТИ)
- КАБИНА ВОДИТЕЛЯ
- ИСПОЛЬЗОВАНИЕ ВИЛОЧНОГО ПОГРУЗЧИКА
- ОБОРУДОВАНИЕ И ДОПОЛНИТЕЛЬНЫЕ УСТРОЙСТВА

ОБЫЧНОЕ ТЕХНИЧЕСКОЕ ОБСЛУЖИВАНИЕ

- ПРЕДВАРИТЕЛЬНАЯ ИНФОРМАЦИЯ
- СМАЗКА
- ОСТАНОВКА И ЗАПУСК ПОСЛЕ ПРОСТОЯ
- ОСОБЫЕ УСЛОВИЯ ИСПОЛЬЗОВАНИЯ
- ГИДРОСТАТИЧЕСКИЕ РЕДУКТОРЫ НА КОЛЕСАХ
- ТОРМОЗИАЯ СИСТЕМА
- БУКСИРОВКА МАШИНЫ
- ЗАПРАВКА, ОСМОТР И ПРОВЕРКА
- ЭЛЕКТРИЧЕСКАЯ СИСТЕМА
- ТАБЛИЦА МАСЕЛ И РАСХОДНИКОВ
- ТАБЛИЦА ТЕХНИЧЕСКОГО ОБСЛУЖИВАНИЯ
- УСТРАНЕНИЕ НЕИСПРАВНОСТЕЙ
- ТЕХНИЧЕСКОЕ ОБСЛУЖИВАНИЕ

ОПИСАНИЕ МАШИНЫ

Ковш был разработан и произведен для загрузки и разгрузки земли, гравия, песка, мусора и других сыпучих материалов, и, таким образом, подходит для работы, соответствующей техническим особенностям и характеристикам, описанным в данном руководстве.

Данная машина оборудована дизельным двигателем внутреннего сгорания с гидростатической трансмиссией, джойстиком и сервомеханизмами для передвижения и маневрирования рычагами и ковшом.

Передвижение достигается за счет четырех пневматических шин с особым протектором для работы внутри помещений без повреждения пола.

Машина оборудована открытой или закрытой кабиной водителя с обогревом и установленной защитной системой от опрокидывания ROPS и от падающих объектов FOPS (1-й уровень) Защита второго уровня FOPS может быть установлена по желанию клиента для жесткого режима работы или особых условий, при замене кабины вкручиваются 4 болта с проушинами.

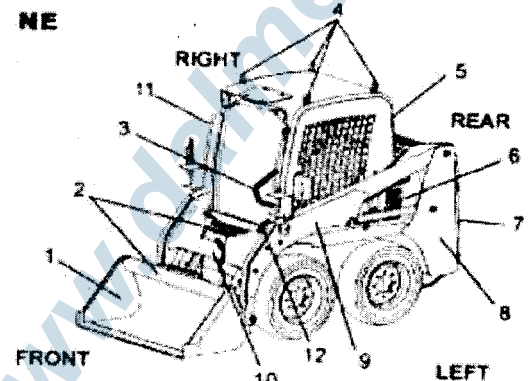
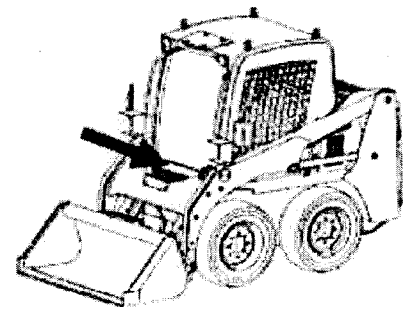
ШИЛЬДИК ПРОИЗВОДИТЕЛЯ

Машина оборудована специальной табличкой с информацией, прикрепленной к левой передней части рамы.

При любых запросах всегда ссылайтесь на тип и серийный номер, выбитый на табличке. За дальнейшими объяснениями, обращайтесь, пожалуйста, к каталогу запчастей, который прилагается к машине. другие аксессуары, которые можно устанавливать на машину снабжены табличкой с названием, видимой с наружной части аксессуара. За дальнейшей информацией обращайтесь к документации, относящейся к отдельному элементу.

ОСНОВНЫЕ ЧАСТИ МАШИНЫ

1. Загрузочный ковш
2. Ступени для посадки в кабину с защитой от роскальзывания
3. дуга безопасности
4. Болты с проушинами
5. Кабина ROPS-FOPS
6. Бак с гидравлическим маслом
7. Обтекатель двигателя
8. Бак с дизельным топливом (справа и слева)
9. Рычаг
10. Расцепитель ковша и различного оборудования
11. Рукоятка для посадки и спуска из кабины



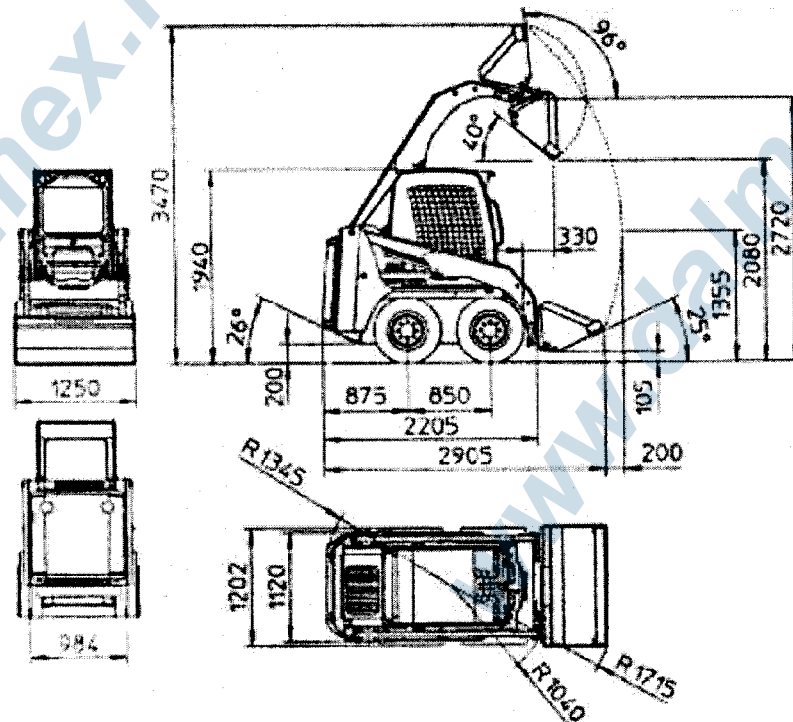
**ТЕХНИЧЕСКИЕ ОСОБЕННОСТИ И МОЩНОСТЬ**

ДВИГАТЕЛЬ		
Марка и модель	Kubota	D 1703
Мощность при 2800 об/мин	Л.С./кВт	34.5/25.4
Цилиндры	Количество	3
Объем	Куб. см	1647
Охлаждение		Вода
Гидравлическая система: Гидростатическая трансмиссия с двумя насосами изменяемой подачи и 4 гидромоторами (по одному на каждом колесе)		
Блокирующая тормозная	система на гидромоторах передних колес	
Основной аксиально-поршневой насос	Л./мин.	2x57.4
дополнительный шестеренчатый насос	Л/мин.	1x39
Суммарная мощность	Л/мин.	153,8
Полезная мощность гидравлического отбора мощности (РТО)	Л/мин.	39 при 180 бар 60 л/мин при 190 бар для модели 45 HF
Максимальное рабочее давление	бар	180
Гидравлические сервомеханизмы с джойстиком для передвижения и маневрирования рычагами и ковшем		
Плавающий электрический клапан для регулировки положения ковша над землей		
Предохранительный клапан для блокировки опускания рычагов		
Теплообменник для охлаждения гидравлического масла		
Шасси: рама из коробчатой стали		
Мощность		
Вес с полным снаряжением (включая оператора)	Кг	2000
Объем ковша (объем ФАЕ 0,245 м³)	Кг	450
Усилие отрыва	daN	930
Тяговое усилие	daN	1710
Скорость передвижения	Км/ч	0-10
Градиент наклона	%	Более 100%
Время автономной работы	Около 8 часов	
ШИНЫ		
Тип	27x8,5-15-6/8PR	

Технические характеристики SL-45 HF

Модель двигателя	Kubota V2203
Мощность двигателя (при 2800 об/мин), кВт/л.с.	32,5/44,0
Аксиально-поршневой насос, л/мин	2 x 71
Шестеренчатый насос, л/мин	1 x 60
Отбор мощности, л/мин	60 (190 бар)
Рабочий вес, кг	2300
Грузоподъемность ковша, кг	650
Объем ковша, м ³	0,34
Тяговое усилие, даН	2200
Усилие отрыва, даН	1700
Подъемная сила (с земли), даН	1620
Скорость движения, км/час	0-10
Ход	колесный

ГАБАРИТЫ



ПОГРУЗКА И ТРАНСПОРТИРОВКА В ГРУЗОВИКЕ

Погрузка и разгрузка должны выполняться на утрамбованной и ровной поверхности.

Проверьте, в исправном ли состоянии транспортное средство. Установите ручной тормоз и вставьте клинья спереди и сзади задних колес.

Двигатель транспортного средства должен быть выключен и ключ зажигания должен быть вынут. Корпус должен стоять ровно.

Расположите машину сзади грузовика, убедившись, что продольная ось совпадает с продольной осью грузовика.

Проверьте, что мостки соответствуют транспортному средству, в которое будет установлен погрузчик. Используйте только сертифицированные и проверенные мостки.

Убедитесь, что мостки идеально чистые, и на них нет смазки, чтобы устранить риск проскальзывания.

Убедитесь, что мостки достаточно длинные во избежание проблем с поднятием/спуском машины. Длина мостков должна быть такова, чтобы их наклон не превышал 15-16 градусов.

Проверьте, хорошо ли закреплены мостки на транспортном средстве, достаточно ли между ними свободного пространства. Ширина мостков должна быть шире колеса.

Спуск и подъем машины должны всегда проходить с включенным двигателем и с гидравлическим маслом при рабочей температуре.

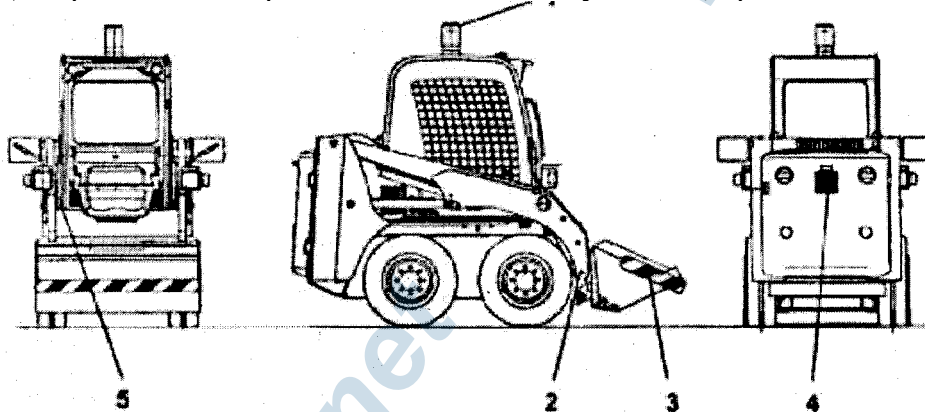
Не используйте мостки для переезда с одного транспортного средства на другое.

СТРОГО ЗАПРЕЩАЕТСЯ ХОДИТЬ ИЛИ СТОЯТЬ ПОД ПОДНЯТЫМ ГРУЗОМ.

- Используйте для подъема тросы и цепи соответствующей грузоподъемности.
- Прикрепите Тросы или цепи к предварительно установленным болтам с проушинами и начинайте подъем, избегая резких движений или опасного раскачивания машины.
- Во время Транспортировки следуйте инструкциям, приведенным выше.

УКАЗАНИЯ ДЛЯ ПЕРЕДВИЖЕНИЯ ПО ДОРОГЕ

Для правильного перемещения выполните указания, приведенные ниже.



1. Мигалка
2. Штифт для фиксации ковша в максимально поднятом положении.
3. Передняя и боковая защита острого края ковша
4. Расположение шильдика производителя
5. Серийный номер, выбитый на корпусе.

УКАЗАНИЯ:

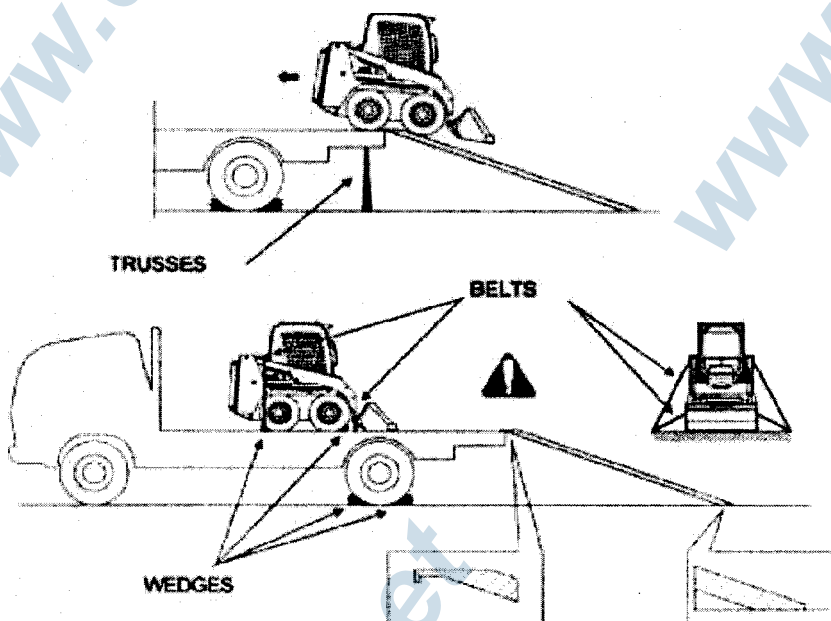
- Должны быть заблокированы рабочие команды. Непреднамеренный подъем рычагов предотвращается с помощью гидравлического блокиратора, активизируемого при запуске машины.

Для погрузки/разгрузки машины рекомендуется заезжать при обратной передаче и съезжать при передней передаче. В обоих случаях рекомендуется держать рычаг опущенным и ковш развернутым книзу, параллельно мосткам. Заблокируйте неизбежное снижение загрузочной платформы при помощи фермы или подпорки.

Перед подъемом или спуском проверьте, выровнены ли колеса по отношению к мосткам. Не рулите и не меняйте направление, когда вы на мостках. При необходимости вернитесь к месту старта и правильно расположите машину.

Будьте осторожны при прохождении места соединения мостков с платформой; слишком крутой уклон должен преодолеваться на малой скорости с большой осторожностью.

Будьте еще более внимательны при спуске, поскольку нарушение равновесия будет сильнее. Рекомендуется опустить рычаги и развернуть ковш вперед, чтобы была возможность экстренной остановки. Все действия по погрузке и разгрузке машины должны выполняться и координироваться по крайней мере вторым человеком, который будет следить за нормальным ходом операции



ПОДЪЕМ

Проверьте, правильно ли закреплена кабина на корпусе перед подъемом машины.

Используйте входящие в комплект 4 болта с проушинами для подъема машины, вкрутив их в специальные отверстия на крыше кабины.

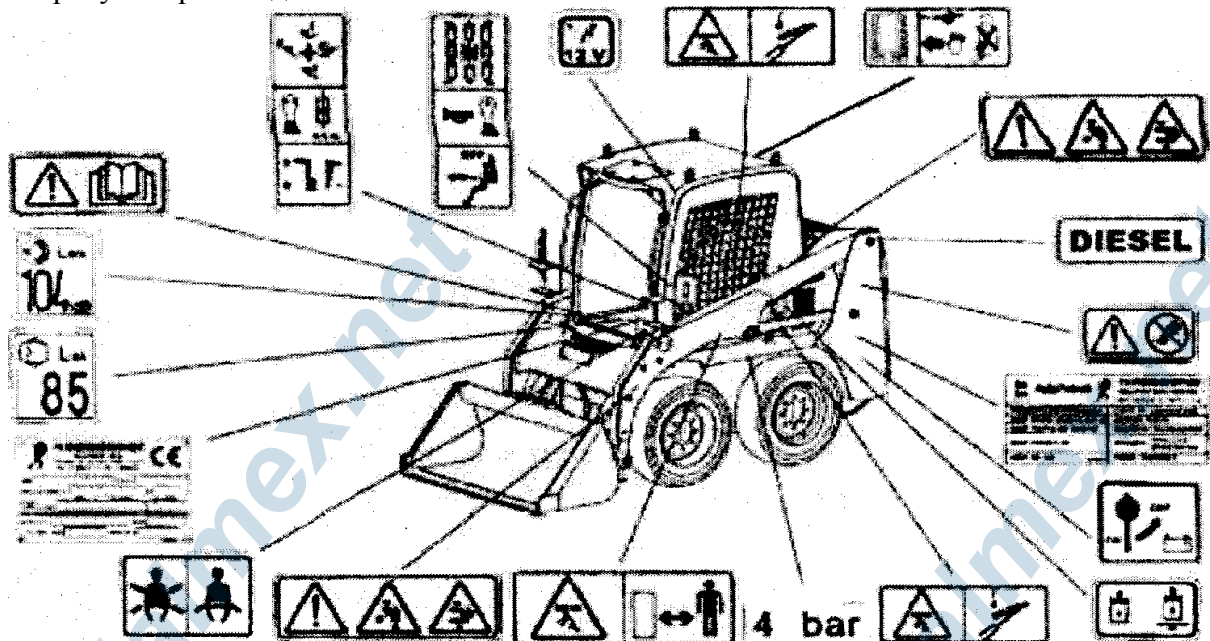
Оградите площадку для подъема, закрыв доступ посторонним людям. Не перемещайте груз над людьми или предметами и убедитесь, что площадка свободна от препятствий (электрических и телефонных кабелей и т.п.).

Активизация и деактивация осуществляется при помощи кнопки. (Рис. 1, поз. 4) на правой панели управления.

- Обязательно использование проблескового маяка желтого света, работает, даже когда использование освещения не обязательно.
- Ковш в максимально поднятом положении, (как показано на рисунке) и зафиксирован специальным штифтом.
- Острый край ковша должен быть закрыт специальным протектором с красными и белыми полосками.
- Фары должны быть выключены.
- в любом случае должны быть соблюдены указания, включенные в паспорт самоходного транспортного средства и правила уличного движения.

ОБЩИЕ ПРАВИЛА БЕЗОПАСНОСТИ ЯРЛЫКИ, ПРЕДУПРЕЖДАЮЩИЕ ОБ ОПАСНОСТИ

Приведенные ярлыки показывают не только различные маневры с машиной, но и служат для описания риска, связанного указанными маневрами. Оператор должен пройти обучение для работы на машине и пройти медицинское освидетельствование. Храните все ярлыки в чистоте, так чтобы были видны предупредительные надписи. Замените поврежденные или отсутствующие ярлыки, которые могут быть получены по запросу от производителя.



ОБЩИЕ ПОЛОЖЕНИЯ

Тщательно следуйте предупреждениям, приведенным в руководстве и содержащимся в ярлыках на машине; они сигнализируют о потенциальной опасности и содержат указания по ее устранению. Если предупреждение понятно не полностью, попросите объяснить его у вашего работодателя или у уполномоченного дилера.

- Перед использованием машины требуется усвоить все потенциальные опасности, чтобы их предотвратить.
- Несоблюдение указаний по использованию и техническому обслуживанию делает машину опасной как для оператора, так и для других людей.
- Не начинайте работу, пока не убедитесь, что обеспечена полная безопасность для вас и окружающих.
- Предупредительные надписи находятся на панели управления/частях машины на приклеивающихся ярлычках. Храните все ярлыки в чистоте, так чтобы были видны предупредительные надписи.
- Одежда должна быть как можно удобнее и, в частности, не быть чрезмерно свободной, не надевайте галстуки и шарфы. Следуйте указаниям по использованию средств индивидуальной защиты, в частности:
 - Твердый шлем
 - Наушники
 - Обувь
 - Перчатки

БЕЗОПАСНЫЙ ЗАПУСК

Машиной должен управлять квалифицированный персонал не моложе 18 лет. Перед посадкой в кабину осмотрите машину.

Для посадки или выхода из кабины рекомендуется всегда стоять лицом к машине.

Используйте ступени и ручки. Избегайте резких движений при посадке.

Перед запуском машины проверьте, отрегулируйте и зафиксируйте сидение в максимально удобном положении.

Рекомендуется подавать звуковой сигнал перед началом движения и маневром.

БЕЗОПАСНАЯ РАБОТА

Никогда не работайте на машине в закрытом пространстве, где отсутствует эффективная вентиляционная система для забора и откачки выхлопных газов.

Перед запуском машины убедитесь, что все предохранительные устройства на месте нормально функционируют. Плохая видимость может стать причиной несчастных случаев.

Стекла должны быть чистые. Используйте фары при плохой видимости.

Не используйте машину в условиях ограниченной видимости.

Не используйте машину до того, как гидравлическая система достигла соответствующей температуры. Рекомендуется работать на машине, используя 60-70% ее мощности во время первых 100 часов.

Перед движением или работой ковшом убедитесь, что в зоне работ отсутствуют посторонние. В случае, если кто-нибудь войдет в зону работ, выключите машину.

При выполнении работ учитывайте габариты машины. Параметры почвы, пола, мостков должны учитываться.

- Во время транспортировки или работы вблизи проводов высокого напряжения, должна соблюдаться безопасная дистанция.
 - Запрещается перевозить людей на машине.
 - Не используйте ковш для подъема или перемещения людей.
 - В целях безопасности не пытайтесь садиться или выходить из машины на ходу.
 - В случае пожара запрещается использовать воду. В первую очередь используйте огнетушитель или забросайте огонь песком или землей или лучше, накройте огонь одеялом или куском ткани.
 - При управлении машиной обращайтесь особое внимание на состояние почвы, снижайте скорость в случае дождя, снега или льда.
- Машиной можно управлять только с места водителя, в сидячем положении при опущенной дуге безопасности и с пристегнутыми ремнями безопасности.

АВАРИЙНЫЕ ВЫХОДЫ ИЗ МАШИНЫ

В экстренной ситуации оператор может использовать 2 аварийных выхода. Это открывание переднего окна и заднее окно кабины.

ЗАДНЕЕ ОКНО:

Чтобы снять стекло, потяните за стержень (1), расположенный на центральной части резиновой прокладки и вытащите ее внутреннюю часть. С силой надавите на стекло изнутри (поз. 2) и покиньте кабину.

Выход через заднее окно не подходит для выхода в теплой одежде.

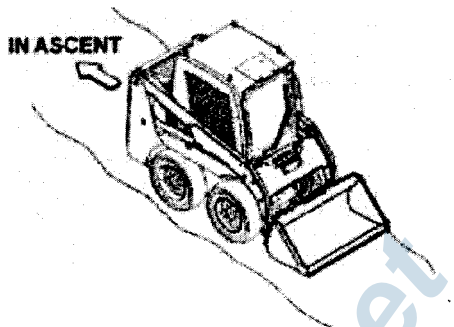
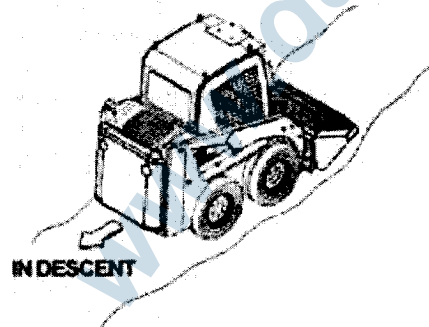
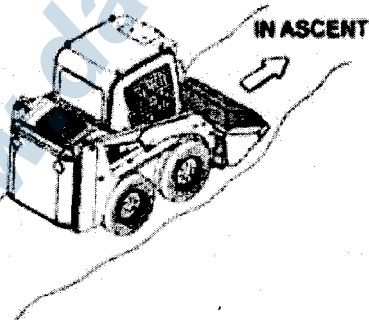
Н.В.: В машинах, оборудованных передней дверью, которая также становится аварийным выходом, сделайте следующее:

Потяните специальный стержень 3, расположенный на верхней центральной части прокладки стекла, ногой выбейте стекло ногой 4 и покиньте машину.

ДВИЖЕНИЕ ПО СКЛОНАМ

Движение по склонам и скалистым участкам должно выполняться с осторожностью, так как это представляет большой риск для оператора и для рабочих. Для снижения риска следуйте указаниям ниже:

- Загруженный ковш должен всегда быть вверху, и при спуске и при подъеме.
- Пустой ковш должен всегда быть внизу.
- Груз должен быть всегда как можно ниже.
- Избегайте движения по поверхности, где одновременно присутствует боковой и продольный наклон.
- Никогда не пересекайте склон.
- Подъем и спуск должны производиться строго по прямой линии вдоль склона.



БЕЗОПАСНАЯ ОСТАНОВКА И ПАРКОВКА

Никогда не покидайте машину с включенным двигателем.

После спуска с места водителя и после того, как вы убедитесь, что никого нет поблизости от машины, медленно опустите и установите оборудование на землю. Переведите элементы управления в положение «выкл.».

По возможности паркуйте машину на территории, где не работают другие машины, и где нет движения транспорта.

Выберите твердую и ровную поверхность. Если это невозможно, расположите машину поперек склона, так чтобы не было риска сползания.

В общественных местах или при плохой видимости установите ограждения вокруг машины, чтобы к машине не подходили люди.

БЕЗОПАСНАЯ РАБОТА ПОДЪЕМНЫХ РЫЧАГОВ

Если машина испытывает сбой с поднятыми рычагами, необходимо обеспечить безопасность, опустив их на землю.

Данная операция достаточно сложна и должна выполняться, следуя приведенным ниже указаниям.

- 1 – Оператор должен не вставать с сиденья, ремни должны быть надежно пристегнуты.
- 2 – Территория вокруг машины должна быть очищена от людей
- 3 – Передвиньте ключ зажигания в положение 1 (Рис. 1, поз. 2)
- 4 – Нажмите кнопку включения/выключения подъема рычагов (Рис. 1, поз.4)
- 5 – Несколько раз нажмите кнопку колебания подъемных рычагов (Рис. 1, поз.5), после чего рычаги опустятся на землю.

ОПАСНОСТЬ ЗАЩЕМЛЕНИЯ

ОПАСНОСТЬ ПРИДАВЛИВАНИЯ И СМЕРТЕЛЬНЫХ ТРАВМ

ВНИМАНИЕ

В случае экстренной ситуации можно заблокировать опускание рычагов, снова нажав ту же самую кнопку. (Рис.1, поз.5).

Данная операция должна выполняться исключительно для обеспечения безопасности при работе подъемных рычагов.

ПРЕДОТВРАЩЕНИЕ ВЗРЫВА

Пламя или искры могут стать причиной взрыва аккумулятора или топлива и таким образом стать причиной пожара. Чтобы избежать подобного следуйте приведенным ниже инструкциям.

Снабдите машину огнетушителем. После любого использования, заправьте снова или замените огнетушитель. Огнетушитель должен всегда быть в надлежащем рабочем состоянии.

- Не замыкайте клеммы аккумулятора ключами или металлическими предметами, любые искры

могут стать причиной воспламенения горючего, масел или смазки.

- Не сваривайте, не пользуйтесь точильным кругом, не курите и не зажигайте огонь вблизи

аккумулятора или топливного бака.

- При замене аккумулятора следуйте указаниям, содержащимся в соответствующем разделе.

- Всегда держите машину в чистоте и тщательно следите, нет ли утечки масла или топлива.

- Проверяйте эффективность или целостность электрооборудования – возможного источника пожара.

- Всегда тщательно чистите машину после использования, так как отложения горючих остатков

почвы или мусора при соприкосновении с горячими частями машины могут увеличить риск

пожара. Риск возрастает, если горючие остатки находятся в контакте с выхлопной частью или

рядом с горячими частями машины.

Не используйте машину при наличии пыли или газа, или при риске возгорания

окружающего воздуха, или когда выхлопная труба машины может вступить в контакт с воспламеняющимися веществами.

ОПАСНОСТЬ ВЗРЫВА!

УПРАВЛЕНИЕ МАШИНОЙ

МЕСТО ВОДИТЕЛЯ

Сиденье не должно регулироваться во время движения погрузчика.

Опасность несчастного случая!

Всегда пристегивайте ремни безопасности.

Сиденье водителя важно для хорошего здоровья. Поэтому его следует поддерживать в хорошем состоянии.

Сиденье водителя можно отрегулировать при помощи специального рычага, расположенного снизу с правой стороны.

РЕМНИ БЕЗОПАСНОСТИ

ПРИСТЕГИВАНИЕ:

Сядьте на сиденье, отрегулируйте длину ремней, убедитесь, что они не перекручены, затем вставьте разъем А в паз В до щелчка.

РАССТЕГИВАНИЕ:

Нажмите кнопку С и расстегните ремень, убрав его справа от водителя.

ДУГА БЕЗОПАСНОСТИ

Каждая машина оборудована дугой безопасности, что вместе с ремнями безопасности и кабиной ROPS и FOPS обеспечивает безопасность оператора.

Управлять машиной можно только с опущенной дугой безопасности и пристегнутыми ремнями.

ФУНКЦИИ ДУГИ БЕЗОПАСНОСТИ

А- ДУГА БЕЗОПАСНОСТИ ПОДНЯТА:

- Запуск дизельного двигателя -
- Сервомеханизмы отключены

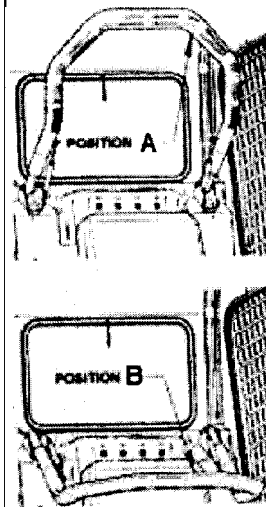
- Подъемные рычаги заблокированы

В-ДУГА БЕЗОПАСНОСТИ ОПУЩЕНА

- Двигатель не запускается

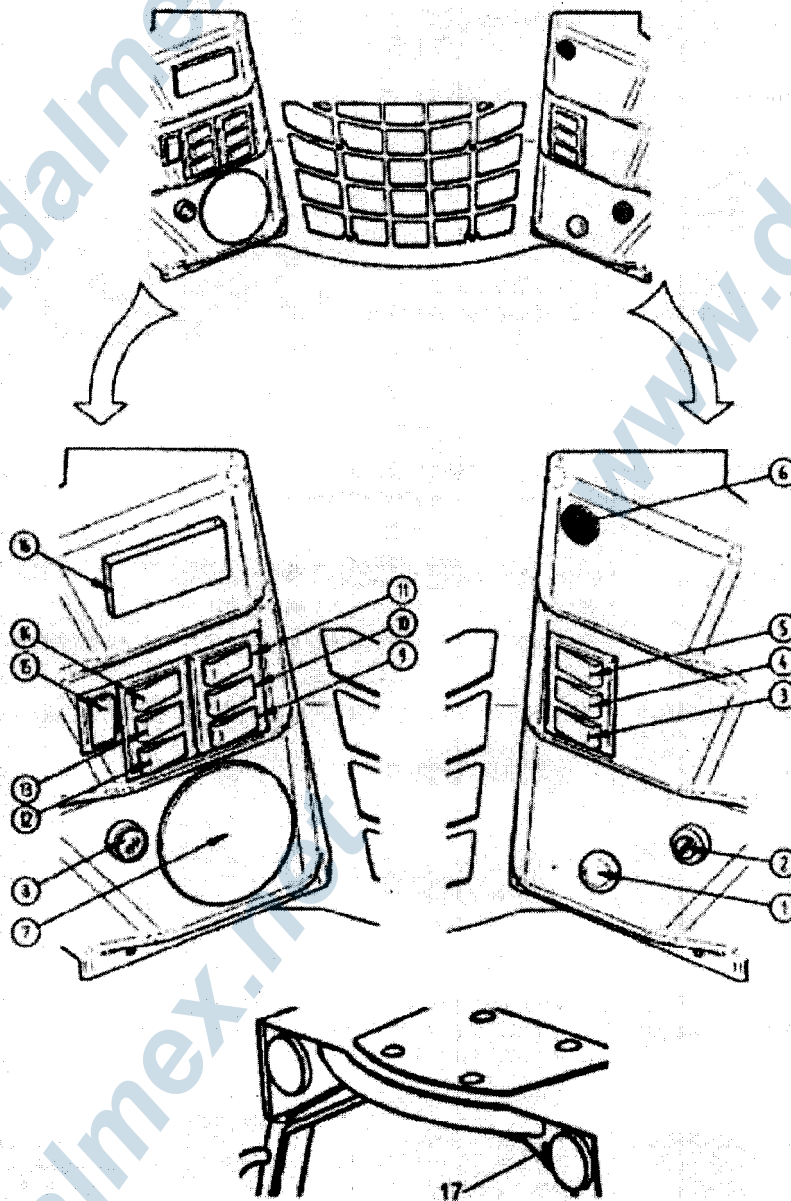
- Сервомеханизмы включены

- Подъемные рычаги заблокированы. Для включения рычагов (подъем/опускание) нажмите кнопку 4(рис.1)



ВНИМАНИЕ:

Если дуга безопасности поднимается, гидравлические сервомеханизмы отключены и подъемные рычаги блокируются.

ПАНЕЛЬ УПРАВЛЕНИЯ И ДОПОЛНИТЕЛЬНЫЕ ИНСТРУМЕНТЫ**Fig. 1**



1 - ИНДИКАТР УРОВНЯ ТОПЛИВА

- Включение предупреждающего индикатора сигнализирует об использовании топлива из резерва, что даст возможность машине поработать еще 1 час.

2 — Ключ зажигания

Для запуска машины сделайте следующее:

Вставьте ключ зажигания 2 (рис. 1) и поверните по часовой стрелке до положения «1» (панель включится)

Б — Дождитесь прогрева предпусковых свечей, после чего соответствующий индикатор 7.3 должен погаснуть.

Продолжайте поворачивать ключ до положения «3», минуя положение «2» с легким нажимом. После этого запуск завершен.

Г- После запуска ключ автоматически вернется в положение «1».

Д - В случае повторного запуска, поверните ключ назад до положения «0» и повторите все действия с самого начала.

3 - установите шарнирный выключатель управлением гидравлическим отбором мощности.

УТОПЛЕН: Выключает управление правым джойстиком.

4 - Включение и выключение безопасности подъемных рычагов.

ВСЕГДА включайте при включенном двигателе и опущенной дуге безопасности.

Нажмите его снова для выключения.

5 - 2-х позиционный переключатель с механическим фиксатором для включения колебательной функции подъемных рычагов.

ВЫРАВНИВАНИЕ МАТЕРИАЛА; может быть включен только при нажатой кнопке 4.

ОПАСНОСТЬ ЗАЩЕМЛЕНИЯ ОПАСНОСТЬ ПРИЧИНЕНИЯ СМЕРТЕЛЬНЫХ ТРАВМ

Данный выключатель можно использовать только с опущенными на землю рычагами и ковшом. Включение с опущенными рычагами приведет к немедленному падению рычагов-ковша с очень серьезным риском для жизни.

б — ЖИДКОСТЬ ДЛЯ ОХЛАЖДЕНИЯ ДВИГАТЕЛЯ НАГРЕЛАСЬ, И СРАБОТАЛ ЗВУКОВОЙ СИГНАЛ

Двигатель выключается, и включается индикатор. Проверьте уровень охлаждающей жидкости внутри радиатора. Не производите повторный запуск, пока причина перегрева не будет установлена.

7– ПРЕДУПРЕЖДАЮЩИЕ ИНДИКАТОРЫ

На панели управления находятся следующие индикаторы и таймер:

7.1– ИНДИКАТОР ВКЛЮЧЕНИЯ ГИДРАВЛИЧЕСКОГО ОТБОРА МОЩНОСТИ

7.2 – ИНДИКАТОР ВКЛЮЧЕНИЯ ГИДРАВЛИЧЕСКОГО ОТБОРА МОЩНОСТИ

7.3 – ИНДИКАТОР СВЕЧЕЙ ПРЕДПУСКОВОГО РАЗОГРЕВА

Индикатор включается после поворота по часовой стрелке ключа зажигания. Машина должна

запускаться только после отключения индикатора.

7.4 – ИНДИКАТОР НАГРЕВА ОХЛАЖДАЮЩЕЙ ЖИДКОСТИ Индикатор показывает сбой в системе охлаждения дизельного двигателя.

7.5 – ИНДИКАТОР ЗАРЯДКИ ГЕНЕРАТОРА

- OFF (ВЫКЛ.) в нормальном рабочем положении (индикатор гаснет сразу же после запуска) - ON (ВКЛ.) показывает сбой в системе подзарядки аккумулятора.

7.6 – ИНДИКАТОР ДАВЛЕНИЯ МАСЛА В ДВИГАТЕЛЕ

Когда данный индикатор горит, он означает сбой в системе смазки дизельного двигателя – недостаточное давление или недостаток масла. Немедленно остановите двигатель и установите причину.

7.7 – ИНДИКАТОР ЗАСОРЕНИЯ ВОЗДУШНОГО ФИЛЬТРА

Когда загорается данный индикатор, он немедленно сигнализирует о плохой работе заборной системы – засорение воздушного фильтра.

7.8 – ИНДИКАТОР ОТКЛЮЧЕНИЯ ГИДРАВЛИЧЕСКИХ СЕРВОМЕХАНИЗМОВ

ВКЛЮЧЕН: Гидравлическое управление отключено (поднята дуга безопасности).

ВЫКЛЮЧЕН: Гидравлическое управление включено (дуга безопасности опущена).

7.9 – ИНДИКАТОР ВКЛЮЧЕНИЯ ФАР

7.10 – СЧЕТЧИК ЧАСОВ Показывает истекшее рабочее время.

8- УНИПОЛЯРНЫЙ РАЗЪЕМ НА 12 В Позволяет использовать устройства с низким напряжением.

ВКЛЮЧЕНИЕ АВАРИЙНОГО ОСВЕЩЕНИЯ

Включает одновременно четыре сигнальных огня.

Включайте каждый раз, когда есть потенциальная опасность и в экстренных ситуациях.

10 — ВКЛЮЧЕНИЕ ПРОБЛЕСКОВОГО МАЯКА

Включает мигалку, расположенную на кабине машины и соединенную при помощи разъема с левой фарой. ВСЕГДА ВКЛЮЧАЙТЕ МИГАЛКУ ВО ВРЕМЯ ПЕРЕДВИЖЕНИЯ ПО ДОРОГАМ.

11— ВКЛЮЧЕНИЕ РАБОЧИХ ФАР

Включает фары, расположенные на верху кабины.

12 — СТЕКЛООЧИСТИТЕЛЬ (НА МАШИНАХ, ОБОРУДОВАННЫХ ПЕРЕДНЕЙ ДВЕРЬЮ)

13— ОБОГРЕВАЮЩИЙ ВЕНТИЛЯТОР (НА МАШИНАХ, ОБОРУДОВАННЫХ ОБОГРЕВАТЕЛЕМ)

14 — 3-ПОЗИЦИОННЫЙ ПЕРЕКЛЮЧАТЕЛЬ ДЛЯ УПРАВЛЕНИЯ СИСТЕМОЙ ОСВЕЩЕНИЯ.

15 - 3-ПОЗИЦИОННЫЙ ВЫКЛЮЧАТЕЛЬ ДЛЯ СИГНАЛЬНЫХ ОГНЕЙ ВПЕРЕД — ПОВОРОТ НАЛЕВО

ЦЕНТР - НЕЙТРАЛЬНОЕ НАЗАД — ПОВОРОТ НАПРАВО

16 — ПРЕДОХРАНИТЕЛИ

F1 — Предохранитель выключателей и индикаторов (7.5А)

F2 — Предохранитель мигалки и рабочих фар (15А).

F3 — Предохранитель обогревающего вентилятора (10А)

F4 — Предохранитель дворника (10А)

F5 — Предохранитель дуги безопасности (10А)

F6 — Предохранитель звукового сигнала и задней передачи (7.5А)

F7 — Предохранитель гидравлического отбора мощности (10А)

F8 — Предохранитель генератора (5А)

F9 — Предохранитель выключения двигателя +30 (15А)

F10 — Предохранитель радио и аварийного освещения +30 (10А)

F11 — Предохранитель сигнальных огней справа

F12 - Предохранитель сигнальных огней справа + освещения номера (5А)

F13 — Предохранитель фар ближнего света (10А) F14 — Предохранитель +15 и стоп-сигналов (5А).



- Оператор правильно располагается внутри кабины для управления перемещением машины и ее работой.

ЗАПУСК И ОСТАНОВКА

ЗАПУСК

- Для правильного запуска следуйте описанным выше и следующим инструкциям:

- После того, как двигатель запущен, постепенно передвигайте рычаг скорости (LA) в положение «холостой ход», при незначительных оборотах, избегая резкого ускорения, пока гидравлическая система не достигнет рабочей температуры (5-10 минут, в зависимости от атмосферных и климатических условий).

запускайте двигатель только с поднятой дугой безопасности, положение «А».

Не допускайте необученный персонал к управлению машиной. Помните, что ответственность за машину лежит на человеке, который за ней закреплен.

Не приступайте к эксплуатации машины, не убедившись в ее исправности. Тренировка на свободной площадке уместна в том случае, если нет опыта в отдельных маневрах. При управлении машиной следуйте приведенным ниже инструкциям, принимая во внимание местоположение передней стороны машины.

ОСТАНОВКА

Для остановки двигателя просто поверните ключ 2 (рис 1) против часовой стрелки. Рекомендуется дать поработать машине на холостом ходу несколько минут перед тем, как отключить двигатель.

Вынимайте ключ зажигания каждый раз, как только покидаете место водителя. Ни в коем случае не оставляйте машину с работающим двигателем и без присмотра.

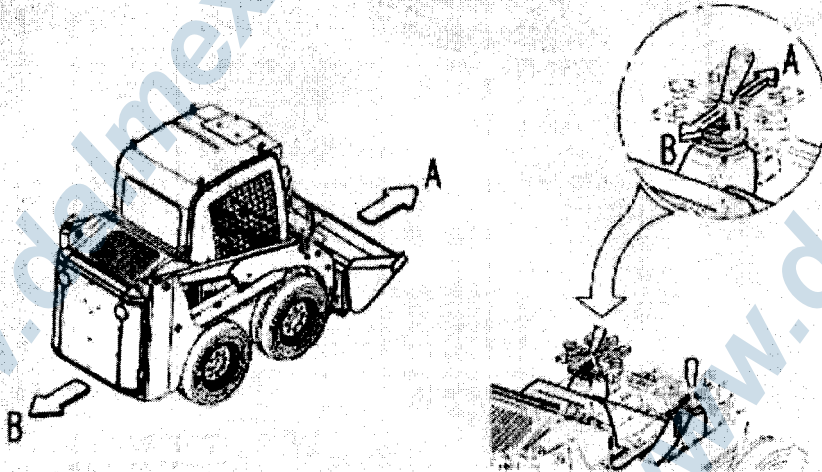
ПЕРЕДВИЖЕНИЕ

Передвижение контролируется левым джойстиком. Различные положения джойстика, в зависимости от маневра показаны ниже.

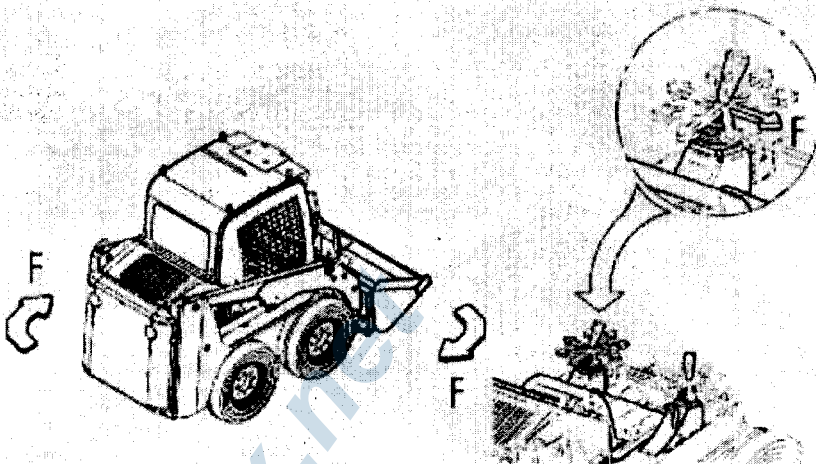
ДВИЖЕНИЕ ПО ПРЯМОЙ

Положение А: Движение вперед

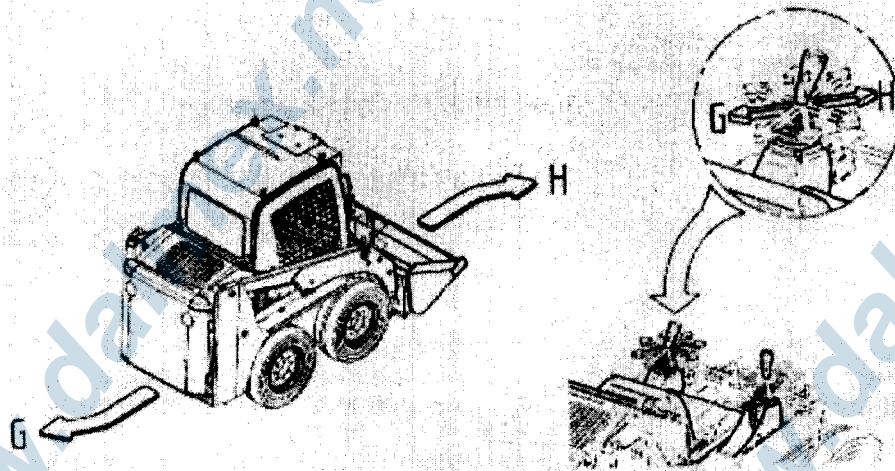
Положение В: Движение назад (работает звуковой сигнал)



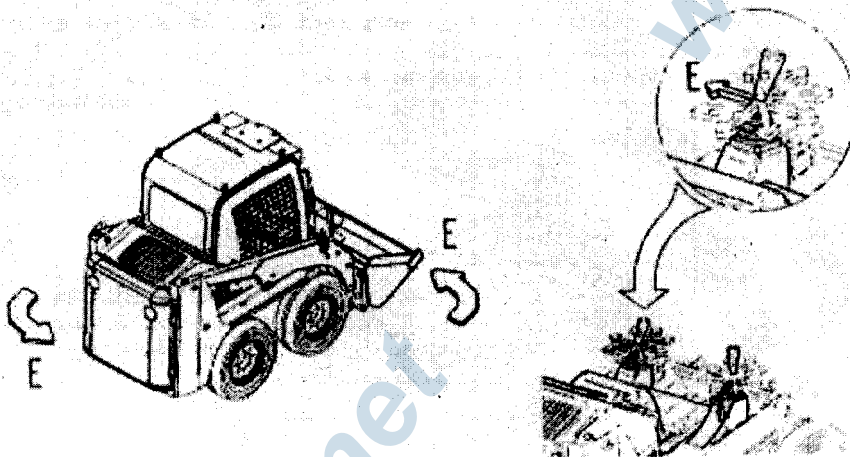
СМЕНА НАПРАВЛЕНИЯ ДВИЖЕНИЯ Положение F: ПРАВЫЙ ПОВОРОТ НА 90.



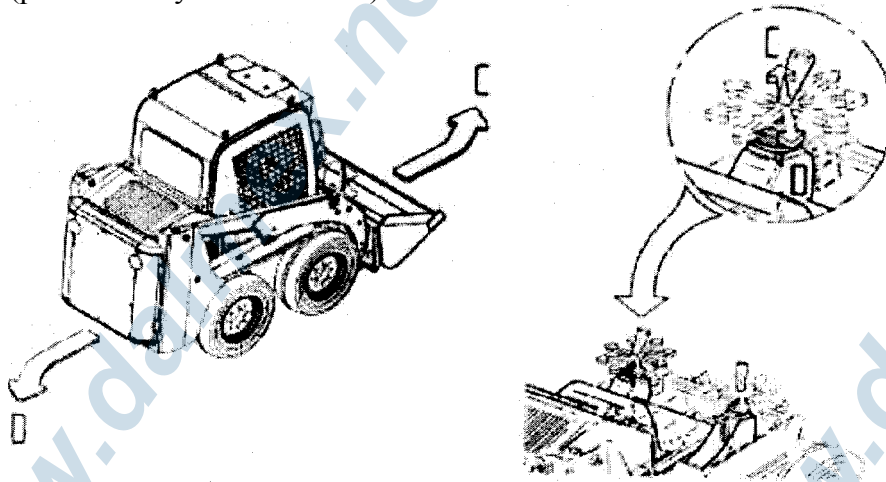
Положение H: ПРОГРЕССИВНЫЙ ПРАВЫЙ ПОВОРОТ С ДВИЖЕНИЕМ ВПЕРЕД
Положение G: ПРОГРЕССИВНЫЙ ЛЕВЫЙ ПОВОРОТ С ДВИЖЕНИЕМ НАЗАД
(работает звуковой сигнал)



Положение E: ЛЕВЫЙ ПОВОРОТ НА 90°

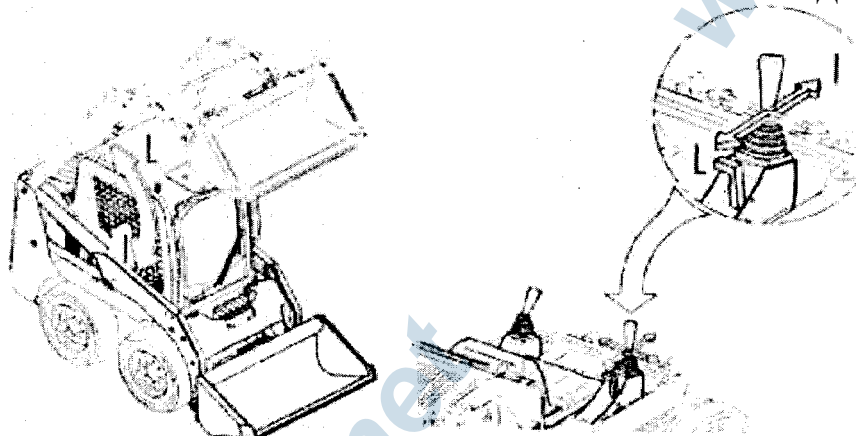


Положение С: ПРОГРЕССИВНЫЙ ЛЕВЫЙ ПОВОРОТ С ДВИЖЕНИЕМ ВПЕРЕД
Положение D: ПРОГРЕССИВНЫЙ ПРАВЫЙ ПОВОРОТ С ДВИЖЕНИЕМ НАЗАД
(работает звуковой сигнал)



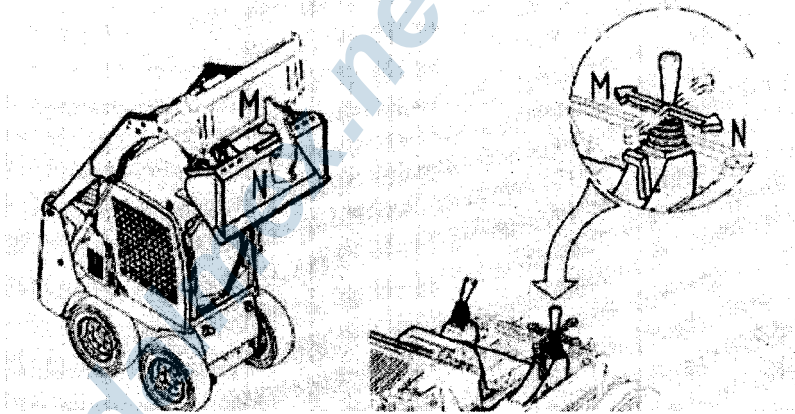
УПРАВЛЕНИЕ ПОДЪЕМНЫМИ РЫЧАГАМИ

Положение I: ОПУСКАНИЕ РЫЧАГОВ Положение L: ПОДЪЕМ, РЫЧАГОВ



УПРАВЛЕНИЕ КОВШОМ

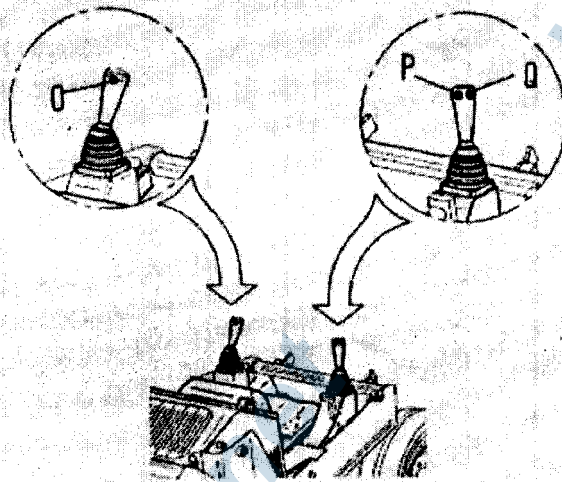
Положение М: ЗАХВАТ КОВШОМ Положение N: ОТКРЫТИЕ КОВША



КОМАНДЫ КНОПКАМИ НА ПРАВОМ И ЛЕВОМ ДЖОЙСТИКАХ

O: кнопка ЗВУКОВОГО СИГНАЛА

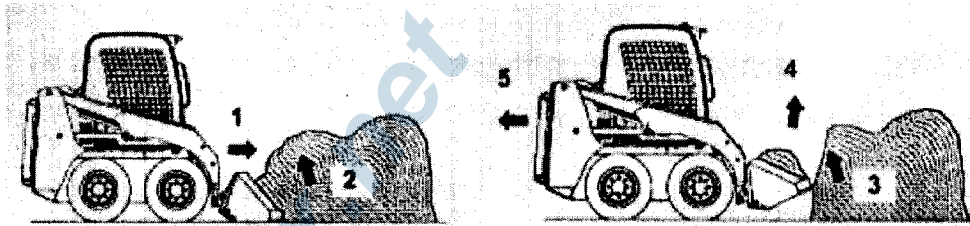
P,Q: кнопка гидравлического отбора мощности



ПРИМЕНЕНИЕ ПОРУЗЧИКА НАПОЛНЕНИЕ И ОПРОЖНЕНИЕ КОВША НАПОЛНЕНИЕ

Для наполнения ковша следуйте предупреждениям ниже:

- 1 — Полностью опустите подъемные рычаги.
- 2 — Поверните ковш до соприкосновения с землей, слегка наклонив его вперед.
- 3 — Медленно начните движение, чтобы ковш проник в материал, одновременно поворачивая ковш назад до полного наполнения ковша.
- 4 — Поднимите подъемные рычаги на высоту кучи материала.
- 5 — Дайте задний ход, опустите подъемные рычаги и начните движение по направлению к месту разгрузки, ковш в нижнем положении.



РАЗГРУЗКА

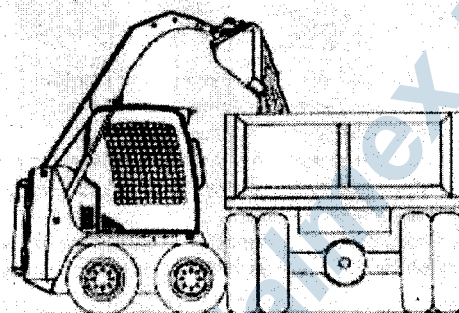
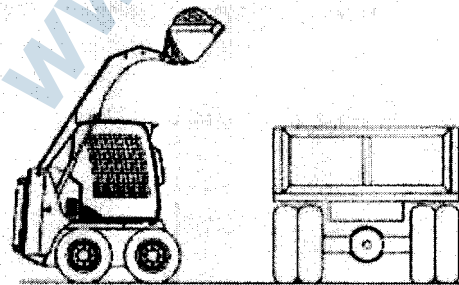
Во время передвижения к месту разгрузки ковш должен находиться в крайне нижнем и максимально закрытом положении.

Передвижение должно производиться на средней скорости.

Приблизьтесь как можно ближе к грузовику, учитывая траекторию движения рычагов и их длину во время фазы подъема.

Во время данной фазы слегка наклоните ковш вперед и попытайтесь держать его как можно более горизонтально, чтобы избежать потери груза (машина, не оборудованная подъемным клапаном, обеспечивающим самовыравнивание).

С ковшом в поднятом положении, медленно приблизьтесь к грузовику и опрокиньте ковш до полного высыпания материала. Если ковш разгрузился не полностью, откройте и закройте его несколько раз.



ВЫРАВНИВАНИЕ МАТЕРИАЛА

Машина оборудована плавающим клапаном, который переводит подъемные рычаги «на холостой ход». Данная функция крайне важна для выравнивания земли, так как рычаги и ковш всегда повторяют профиль земли, что позволяет при повторных действиях утрамбовать и выровнять уровень материала требуемой толщины, параллельно земле.

Поднимите подъемные рычаги, наклонив ковш вперед до получения угла в 45° между основанием ковша и землей. Край ковша должен находиться над или перед кучей, предназначенной для выравнивания на нужной высоте.

Нажмите выключатель 5(рис.1), расположенный на правой панели управления для включения плавающего клапана рычагов.

Данный выключатель можно использовать только с опущенными на землю подъемными рычагами. Включение с поднятыми рычагами приведет к немедленному падению рычагов-ковша с серьезным риском для жизни.

Включите заднюю передачу, и ковш повторит профиль земли, разравнивая предварительно выгруженный материал.

КОПАНИЕ И ЗАКАПЫВАНИЕ

КОПАНИЕ

Машина не является экскаватором, однако копать разрешается при условии рыхлого грунта без камней и валунов, удобного для проникновения ковша.

Для начала копания поверните ковш вниз до несильного упора в землю, после чего начните медленное продвижение вперед с одновременным опусканием ковша, чтобы он вошел в грунт.



Продолжайте ехать вперед, одновременно поднимая ковш до его наполнения. Когда ковш наполнен, поверните его назад для сбора выкопанного грунта, слегка приподнимите и отвезите к месту разгрузки.

ЗАКАПЫВАНИЕ

Подъехав к месту для закапывания на средней скорости с повернутым вниз ковшом так, чтобы его основание составляло с землей угол в 45°, слегка поднимите подъемные рычаги и полностью откройте ковш для выгрузки материала.

Повторите все действия, пока место не станет ровным.

Относительно грузоподъемности ковша обращайтесь к данным из раздела **ТЕХНИЧЕСКИЕ ХАРАКТЕРИСТИКИ**. Не перегружайте ковш.

Излишняя нагрузка может стать причиной потери управления или переворачивания машины с серьезным риском для жизни оператора.



ОБОРУДОВАНИЕ И АКСЕССУАРЫ

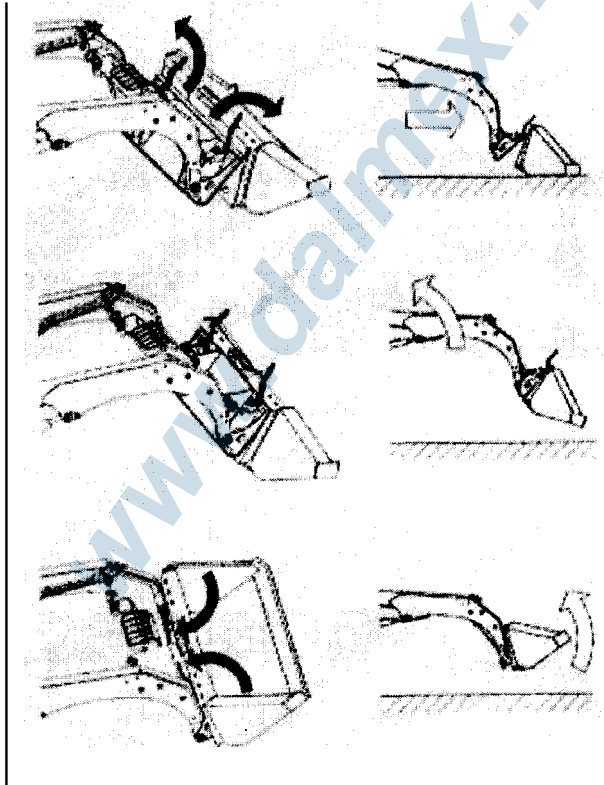
ЗАМЕНА КОВША ИЛИ УСТАНОВКА ДРУГОГО ОБОРУДОВАНИЯ, ПРЕДНАЗНАЧЕННОГО ДЛЯ БЫСТРЫХ СОЕДИНЕНИЙ.

УСТАНОВКА КОВША

1 - Приблизьтесь к ковшу, лежащему на земле, как показано на рисунке, поверните быстрый захват вперед, а зажимы быстрого соединения наружу.

2 - Когда ковш установлен, поднимите подъемные рычаги, чтобы оделить ковш от грунта и откиньте быстрый захват назад, чтобы ковш лег на основание.

3 - Поверните зажимы внутрь, чтобы зафиксировать ковш на быстром захвате.



СНЯТИЕ КОВША

Для снятия ковша сделайте следующее:

1 – Поставьте ковш на землю

2– Откройте зажим

3 – Подайте быстрый захват вперед, пока ковш не отделится от основания. После чего снимите ковш.

Установку и снятие можно проделать с любым типом оборудования, признанным Производителем подходящим для использования, за исключением специального оборудования, чья установка и снятие будет приводиться в прилагаемой документации.

ГИДРАВЛИЧЕСКИЙ ОТБОР МОЩНОСТИ

Быстрые соединения располагаются на внутренней части левого подъемного рычага и имеют следующие характеристики:

диаметр 3/8"

Рабочее давление 180 бар Мощность насоса 39 л/мин

ОПАСНОСТЬ ОЖОГА!

Будьте особо бдительны во время соединения и разъема быстрого соединения, так как высокая температура масла может значительно нагреть детали, что осложнит надежное соединение деталей.

Тщательно очистите разъем «папа-мама» перед соединением, убедившись, что нет трещин или царапин, способных ухудшить захват.

СОЕДИНЕНИЕ: Соединение достигается оттягиванием назад зажима, расположенного на разъеме «мама» и установкой в него соединения «папа».

КАБИНА ВОДИТЕЛЯ

Стандартный вариант машины оборудован открытой кабиной, которая по Требованию может быть снабжена передней закрывающейся дверью, дворниками ветрового стекла и системой подогрева с 2 подвижными вентиляционными трубами. Данные Трубы расположены под опорой сиденья.

Кабина проверена на опрокидывание ROPS и на попадание предметов сверху FOPS 1 уровня. По просьбе при соответствующих условиях работы кабина может быть снабжена системой защиты FOPS 2 уровня.

1 уровень: защита от небольших падающих объектов, таких как небольшие камни, мелкий мусор или другие небольшие объекты, которые можно встретить при ремонте дорог или автострад, в парках или садах или в других зонах обслуживания.

2 уровень: защита от крупных падающих объектов, например больших Валунов, больших кусков мусора, встречающихся при строительстве или сносе.

СИСТЕМА ОБОГРЕВА

Используйте выключатель для управления 2-х скоростным вентилятором в машинах, снабженных системой обогрева (13). Для включения системы отойдите кран «R», расположенный над дизельным двигателем и связанным с генератором.

13



ПОЛОЖЕНИЕ А: ЗАКРЫТО
ПОЛОЖЕНИЕ В: ОТКРЫТО

Кабина и положение водителя соответствуют нормальным климатическим условиям. Запрещается использовать машину, одевшись в зимнюю одежду.

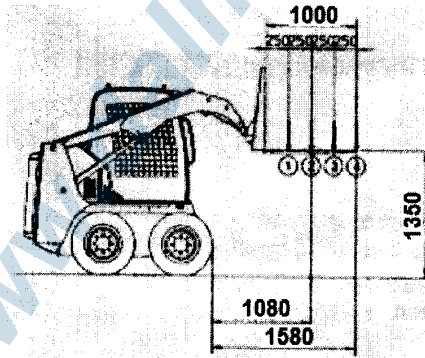
ИСПОЛЬЗОВАНИЕ ВИЛОЧНОГО ЗАХВАТА

Использование данного устройства возможно только при наличии самовыравнивающегося клапана (по специальному заказу).

Запрещается превышать указанный предел нагрузки. Нарушение данных указаний может привести к потере устойчивости машины и даже к ее опрокидыванию.

ИСПОЛЬЗУЙТЕ ТОЛЬКО ВИЛОЧНЫЕ ЗАХВАТЫ, РАЗРЕШЕННЫЕ К ИСПОЛЬЗОВАНИЮ ПРИЗВОДИТЕЛЕМ

Максимальные нагрузки, соответствующие центру груза приведены ниже:



Положение 1: нагрузка 225 кг.

Положение 2: нагрузка 205 кг.

Положение 3: нагрузка 190 кг.

Положение 4: нагрузка 174 кг.

Следует особенно осторожно обращаться с вилочным захватом при перемещении высокостоящих грузов вниз.

Перед работой наряду с проверкой грузоподъемности необходимо чередовать спуск с вертикальным поворотом вилочного захвата (по крайней мере, 4-5 раз), чтобы груз был в горизонтальном положении или с небольшим наклоном к кабине.

Всегда фиксируйте вилочный захват на поддерживающем основании, присоединив последний к быстрому захвату на машине, так чтобы вилки были отцентрованы относительно продольной оси машины.

Движение должно выполняться с грузом в крайне нижнем положении, при самой малой скорости и на ровной твердой поверхности. Поднимайте груз только в непосредственной близости от места разгрузки.

Расположите вилки соответственно ширине поднимаемого груза. Груз должен всегда находиться в центре вилочного захвата, так чтобы нагрузка равномерно распределялась по нему для максимальной устойчивости во время движения. Никогда не используйте вилочный один захват, только обе вилки сразу.

Запрещается поднимать и транспортировать людей или Животных.

Не проходите и не стойте под поднятым грузом. Никогда не перемещайте груз над головой людей.

Не работайте при недостаточной видимости, или если минимальные требования к безопасности работ отсутствуют.

Никогда не покидайте машину с работающим двигателем и с не поставленным на землю грузом.

Контролируйте износ и давление в шинах, так как игнорирование этого может привести к потере устойчивости груза или, что значительно хуже, к переворачиванию машины.

ПОСТАВКИ И ОБОРУДОВАНИЕ СТАНДАРТНОЕ ОБОРУДОВАНИЕ

- кабина ROPS и FOPS 1 уровня
- гидравлический отбор мощности с быстрыми соединениями и электрическое управление для использования аксессуаров.
- плавающий клапан для регулирования высоты ковша над землей
- быстрый захват для ковша - передние рабочие фары
- сигнал при движении задним ходом

ДОПОЛНИТЕЛЬНОЕ ОБОРУДОВАНИЕ:

- дверь кабины - Боковое окно
- Система отопления
- FOPS 2 уровня
- Самовыравнивающийся клапан для параллельного подъема ковша или вилочного захвата
- Система освещения для передвижения по дорогам
- Шины с защитой от прокалывания и разрыва
- Цепи для снега
- Различные вилочные захваты
- Гидравлический молоток
- Щетка
- Гидравлический перфоратор
- Газонокосилка
- Снегоочиститель

ВНИМАНИЕ

Запрещается использовать дополнительное оборудование, не предназначенное к использованию производителем. Измененное или не санкционированное Производителем оборудование может стать причиной повреждения машины или смертельной травмы оператора.



ОБЫЧНОЕ ТЕХНИЧЕСКОЕ ОБСЛУЖИВАНИЕ ПРЕДВАРИТЕЛЬНАЯ ИНФОРМАЦИЯ

Техническое обслуживание должно производиться только специально обученным персоналом. Для облегчения контроля, машина оборудована счетчиком истекших часов работы, расположенным на панели управления.

Только при идеальном техническом обслуживании машина может находиться в хорошем состоянии, позволяющем работать эффективно и безопасно.

Чтобы гарантировать безопасность обслуживающего персонала всегда проверяйте до начала работы, все ли соответствующие предосторожности соблюдены.

Все операции по очистке должны выполняться с холодным двигателем; где это возможно, используйте струю воды под давлением. Не используйте растворители или подобные им вещества во избежание повреждения защитных устройств, прокладок, краски.

Не выливайте масло в окружающую среду.

Все осмотры и проверки гидравлической системы должны производиться с маслом при рабочей температуре (около 60°C).

БЕЗОПАСНОЕ ТЕХНИЧЕСКОЕ ОБСЛУЖИВАНИЕ

Если при техническом обслуживании или для других целей необходимо поднять кабину, ее следует зафиксировать при помощи специальных опоры, перевести ее из положения 1 в положение 2.



Аналогичная опора безопасности для подъемных рычагов (3) находится на внутренней стороне двери кожуха двигателя. Ее следует снять и устанавливать каждый раз, когда подъемные рычаги подняты вверх во избежание неуправляемого опускания.

Сама дверь кожуха двигателя фиксируется при помощи упора А.

Чтобы закрыть, поверните упор «А»

ОПАСНОСТЬ ЗАЩЕМЛЕНИЯ!

Никогда не просовывайте руки или части тела между открытой дверью кожуха и рамой, так как внезапное закрытие может стать причиной серьезных травм или увечья.

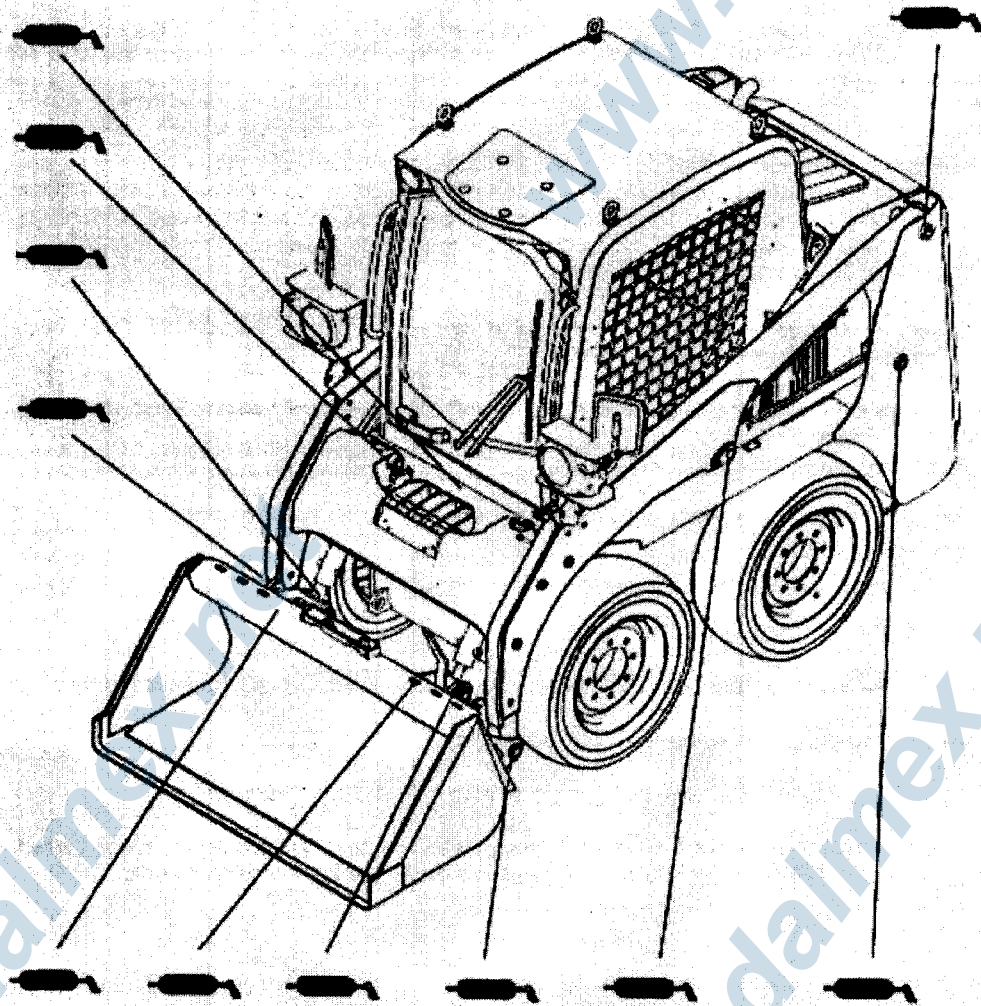
ВАЖНО:

Относительно использования и технического обслуживания дизельного двигателя всегда обращайтесь к инструкции по эксплуатации к двигателю, установленному на машину

ТАБЛИЦА ЖИДКОСТЕЙ показывает количество жидкостей, смазки и расходники. Масла и смазка, которые находятся в машине при поставке - AGIP PETROLI, не доливайте маслами или жидкостями, отличающимися от приведенных в таблице. Выполните замену как рекомендовано. Рекомендованные продукты могут быть заменены другими марками при условии наличия тех же самых свойств. Относительно запчастей и жидкостей для двигателя обращайтесь к инструкции по эксплуатации по двигателю, установленному на машину.

ТОЧКИ СМАЗКИ

На схеме показаны главные точки смазки, смазка должна наноситься каждые 8 часов за исключением тех, где показана другая частота.



ОСТАНОВКА И ЗАПУСК ПОСЛЕ ПРОСТОЯ ХРАНЕНИЕ МАШИНЫ ВО ВРЕМЯ ПРОСТОЯ

При приближении длительного периода простоя, машину рекомендуется поставить под крышу в сухое место.

Ниже даны некоторые указания, которые следует выполнить перед тем, как поставить машину на длительное хранение.

- Тщательно очистите и промойте машину при помощи водяной струи под давлением и вытрите насухо, особенно в тех местах, которые не защищены смазкой или краской. Устраните все потертости или царапины во избежание коррозии.
 - Полностью слейте горючее из бака и наполните его 10 литрами дизельного топлива с маслом, после чего пропустите через систему. запустите двигатель и дайте ему поработать 10-15 минут для гарантии равномерного распределения смазки. После того, как операция завершена и перед тем, как отключить двигатель, опустите рычаги машины, поставьте ковш на землю, подложив кусок дерева. После этого снова наполните бак дизельным топливом.
 - Полностью замените масло в дизельном двигателе, гидравлической системе и редукторе, замените также фильтры.
 - Снимите аккумулятор, замерив уровень электролита, долейте до уровня дистиллированной водой, поставьте на хранение в сухое и закрытое место.
- Во время простоя периодически проверяйте уровень.
- Нанесите смазку во все точки смазки, на стержни, шарниры, а также на те части, которые требуют специальной защиты и ухода.

ЗАПУСК ПОСЛЕ ПРОСТОЯ

Для запуска после простоя сделайте следующее:

- Установите аккумулятор, проверив уровень и заряд.
- Проверьте уровень масла в двигателе, гидравлической системе и редукторе.
- запустите двигатель и дайте поработать на холостом ходу 1-15 минут. После этого проверьте нормальное функционирование различных механических и электрических частей и управление гидравлической системой.

ОСОБЫЕ УСЛОВИЯ ПРИМЕНЕНИЯ

Жидкая грязь, влажность и снег:

- Проверьте герметичность прокладок и колпачков на клапанах.
- Прочистите и проверьте наружность машины, наличие и затяжку гаек и болтов и проверьте наличие вмятин или трещин вследствие ударов.

Морская почва:

- Проверьте герметичность прокладок и колпачков на клапанах.
- Проведите общий осмотр машины и помойте пресной водой для устранения отложений соли - Проверьте и осмотрите работу электрической системы для предотвращения коррозии и различных сбоев.

Пыльная почва:

- Периодически проверяйте и очищайте воздушный фильтр. - Проверьте и очистите клеммы генератора и стартера. - Очищайте водяной/масляный радиатор.

Каменистая почва:

- Используйте машину с осторожностью, выполняя маневры и передвижение осторожно на небольшой скорости во избежание повреждения шин или резиновых гусениц. - По возможности используйте усиленные ковши.
- Перед началом работы проверьте соединения, шарниры, штифты и затяжку различных элементов машины и ковша.

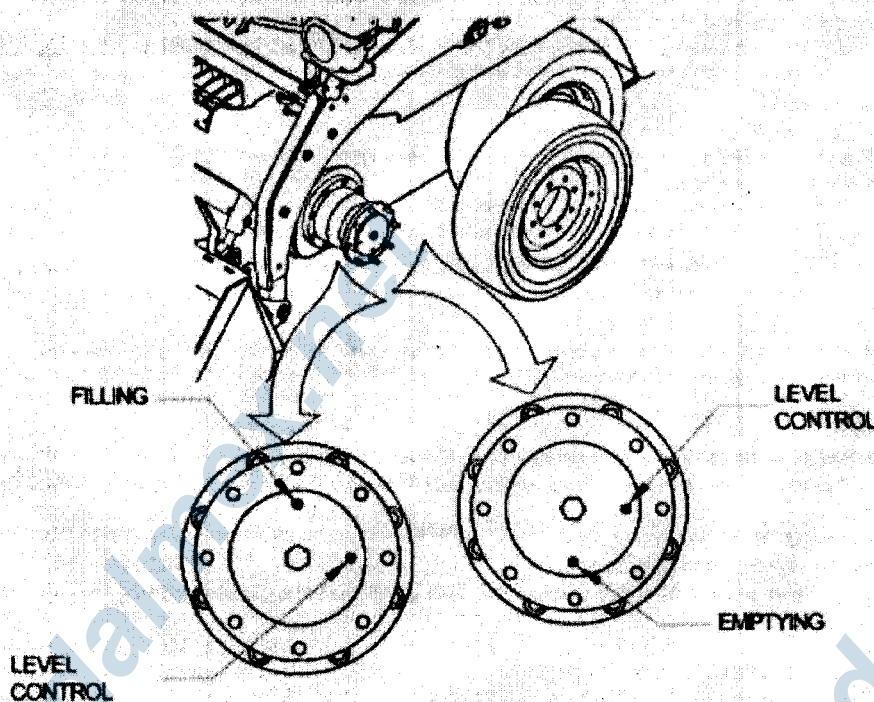
Лед или мерзлая почва:

- Используйте топливо, рассчитанное на низкую температуру, и пользуйтесь специальными добавками.
- Используйте смазку для низких температур, как для гидравлической системы, так и для двигателя.
- Используйте антифриз в водяном радиаторе.
- Постоянно проверяйте уровень электролита в аккумуляторе.
- Защищайте шины от забивания землей во время длительной парковки или простоя.

КОЛЕСНЫЕ РЕДУКТОРЫ

Каждое колесо приводится в действие гидростатическим мотором-редуктором. Для проверки уровня, наполнения, замены масла в колесных редукторах:

Постоянно проверяйте (см. таблицу технического обслуживания), нет ли утечки при остановленном двигателе (редукторы расположены, как показано внизу) достигает ли масло указанных уровней, при необходимости долийте.



Если приходится доливать больше чем на 10%, значит, есть признаки утечки в редукторе.

Первая замена масла должна производиться спустя 100 часов работы. Следующие замены происходят через 1000 часов или, по крайней мере, раз в год. Количество и тип проверяйте по таблице смазки.

Для замены масла редуктор должен быть прогрет, масло сливается горячим, чтобы не было отложений грязи.

- Обращайте особое внимание во время слива, так как горячее масло может причинить серьезные ожоги, защищайте руки.

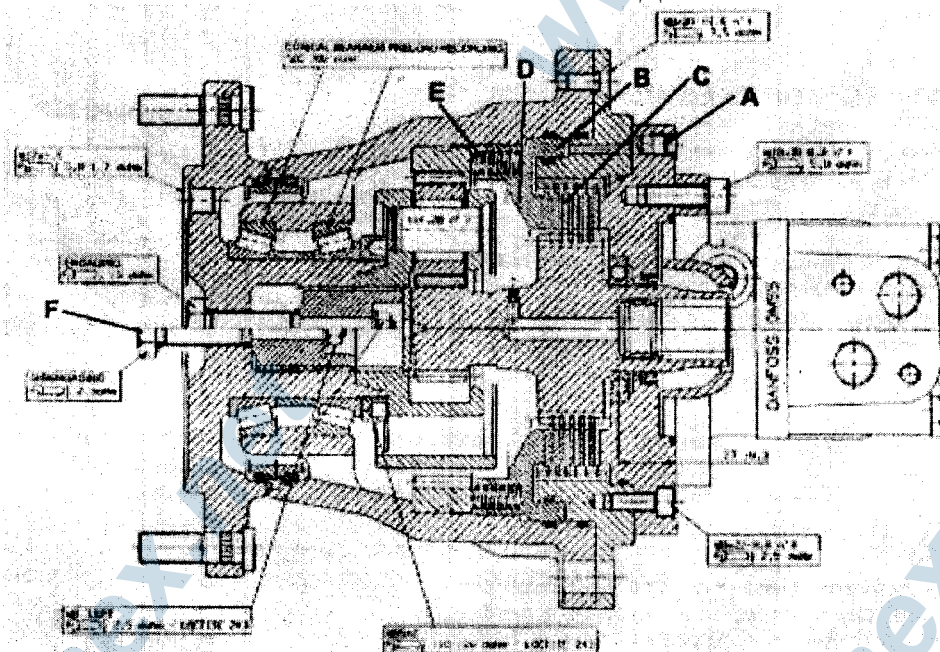
- Очистите колпачок жидким моющим средством, особенно во время фазы наполнения. Чистота является важным компонентом нормального функционирования машины, в частности гидростатической системы.

- Если обнаружен недостаточный уровень масла в редукторе, при отсутствии внешних утечек, следует проверить прокладки внутри редуктора в сервисном центре.

Проверка уровня и доливка, заливка и слив должны производиться при горизонтальном положении машины с выключенным двигателем.

- Установите контейнер соответствующего размера под отверстия слива. Выполнение операции можно упростить, если снять перед этим колесо, предварительно зафиксировав машину.

ТОРМОЗНОЕ УСТРОЙСТВО НА ПЕРЕДНИХ КОЛЕСАХ



- A — ВХОДНОЕ ОТВЕРСТИЕ ДЛЯ ГИДРАВЛИЧЕСКОГО МАСЛА
- B — МАСЛЯНАЯ КАМЕРА
- C — ДИСКИ ТОРМОЗА
- D — ТОРМОЗНОЙ СТЕРЖЕНЬ
- E — ПРУЖИНА ТОРМОЗНОГО ПОРШНЯ
- F — ВИНТ, ВЫКЛЮЧАЮЩИЙ ТРАНСМИССИЮ (ДЛЯ БУКСИРОВКИ)

ОПИСАНИЕ РАБОТЫ:

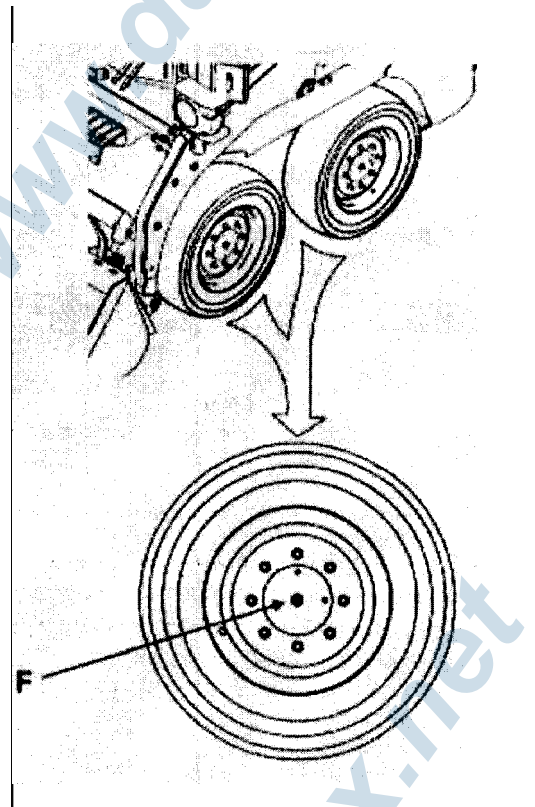
- Снимите блокировку тормоза при помощи левого джойстика
 - С джойстиком в нейтральном положении тормоз всегда включен
 - Движение левого джойстика позволяет гидравлическому маслу пройти через отверстие А в камеру В, заставив тормозной поршень D уйти в сторону, и вследствие этого разблокировав тормозные диски С.
 - С левым джойстиком в нейтральном положении масло не поступает, и нет движения тормозного поршня D и тормозных дисков С, остающихся в контакте, сжатых пружиной E, что позволяет машине прекратить работу и/или остановиться.
- ПЕРЕД ТЕМ, КАК УПРАВЛЯТЬ МАШИНОЙ, УБЕДИТЕСЬ, ЧТО ВИНТ F ПРАВИЛЬНО ЗАТЯНУТ. ЕСЛИ ДАННЫЙ ВИНТ НЕ ЗАТЯНУТ ПРАВИЛЬНО, ОСОБЕННО НА ПЕРЕДНИХ РЕДУКТОРАХ, ТО МАШИНА НЕ ОСТАНОВИТСЯ.**

БУКСИРОВКА МАШИНЫ

- В экстренных случаях можно взять машину на буксир, выкрутив винт F, находящийся в центре каждого колесного редуктора.
- Открутите винты на четырех колесах до тех пор, пока не произойдет полное механическое разъединение трансмиссии, после чего отбуксируйте машину при помощи приспособления, расположенного спереди.
- После буксировки снова закрутите винт F с крутящим моментом 15 даМт

ВНИМАНИЕ

- Во избежание повреждения гидростатической системы, машина должна буксироваться на очень короткие расстояния (максимально 10 м при максимальной скорости 2 км/ч).
- Используйте цепи или тросы соответствующей грузоподъемности для буксировки машины (номинальная грузоподъемность по крайней мере в полтора раза больше веса машины).



ЗАЛИВКА МАСЛА И ТОПЛИВА, ОСМОТРЫ И ПРОВЕРКИ

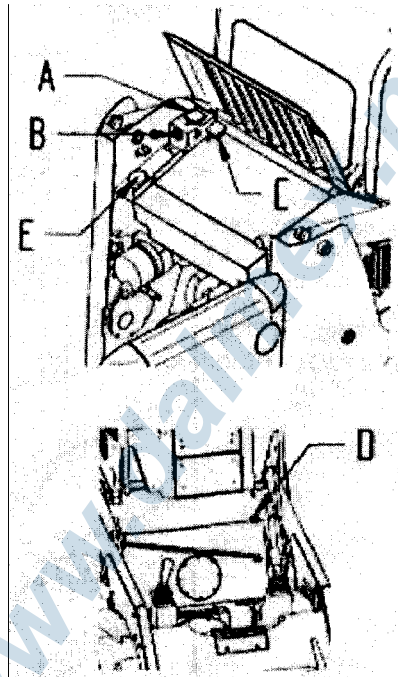
A – Горловина (0,7 бар) для доливки уровня охлаждающей жидкости в двигателе.

B – Индикатор уровня охлаждающей жидкости

C – Горловина для заливки радиатора

D – Горловина для заливки гидравлического масла (ключ на 38)

E – Горловина для заливки топлива



ТОПЛИВНАЯ СИСТЕМА

Баки с топливом расположены слева сзади и справа сзади машины; их нижние части соединены трубкой. Горловина для заливки топлива «E» находится на левом баке и доступна после открытия крышки двигателя.

Специальный индикатор 1 (рис.1) на панели управления включается, когда начинает использоваться резервное топливо.

Избегайте полной выработки топлива, так как воздух, проникший в систему, не даст двигателю завестись.

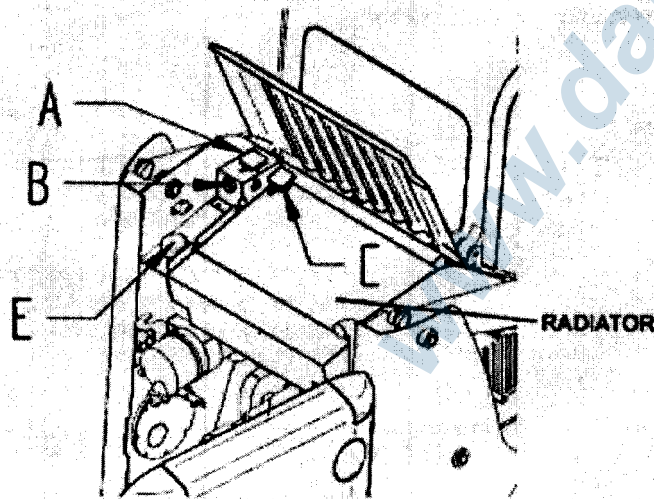
Заполняя бак топливом, используйте воронку с очень тонкой металлической сеткой, чтобы избежать проблем с инжекторной системой из-за твердых частиц, которые могут быть в топливе.

Относительно добавок для низких температур, особенно в холодном климате, следуйте инструкции по использованию и техническому обслуживанию двигателя, которая входит в комплект поставки.

- Полная емкость бака 42 Л.

КОМПЛЕКТ ПОСТАВКИ, ПРОВЕРКА, УПРАВЛЕНИЕ СИСТЕМОЙ ОХЛАЖДЕНИЯ ДИЗЕЛЬНОГО ДВИГАТЕЛЯ:

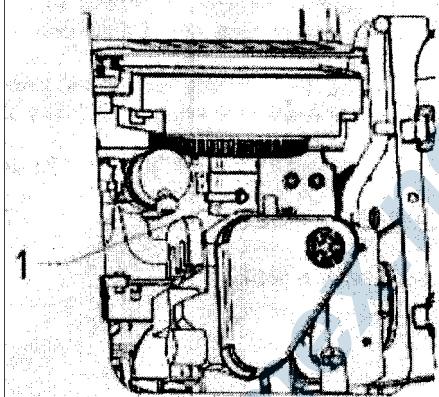
- Радиатор расположен в задней части машины над дизельным двигателем. - информация по объему и типу топлива содержится в таблице.
 - специальный предупреждающий индикатор 7 (рис.1) на левой панели управления сигнализирует о сбое в системе охлаждения дизельного двигателя. Проверка и доливка уровня охлаждающей жидкости должна производиться при холодном двигателе. Если колпачок расширительного бачка А, расположенный на радиаторе, все еще горячий, используйте защитную перчатку или тряпку, смоченную в холодной воде.
 - Никогда не приближайте лицо к горловине, когда снимаете крышку.
- ОПАСНОСТЬ ОЖОГА**



Охлаждающая жидкость двигателя сохраняет требуемую температуру при помощи вентилятора, расположенного снизу радиатора и приводимого в действие гидравлическим двигателем.

Если он не работает или работает со сбоями, проверьте давление в соединении 1 двигателя вентилятора.

Давление должно быть 100 бар.
При отклонении от данного показателя свяжитесь с сервисной службой.



СИСТЕМА СМАЗКИ ДИЗЕЛЬНОГО ДВИГАТЕЛЯ

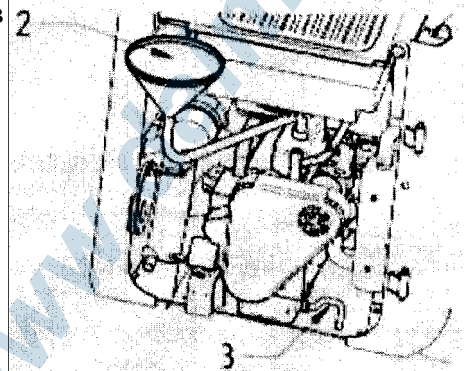
Относительно применения, заправки масла в двигателе и охлаждающей жидкости, запуска и остановки, осмотра и чистки воздушного фильтра и технического обслуживания следуйте инструкциям в руководстве по использованию и обслуживанию двигателя, которое прилагается к машине.

Приведенные ниже инструкции были взяты из данного руководства и использованы для иллюстрации приводимых разделов, чтобы наиболее полно разобрать все вопросы.

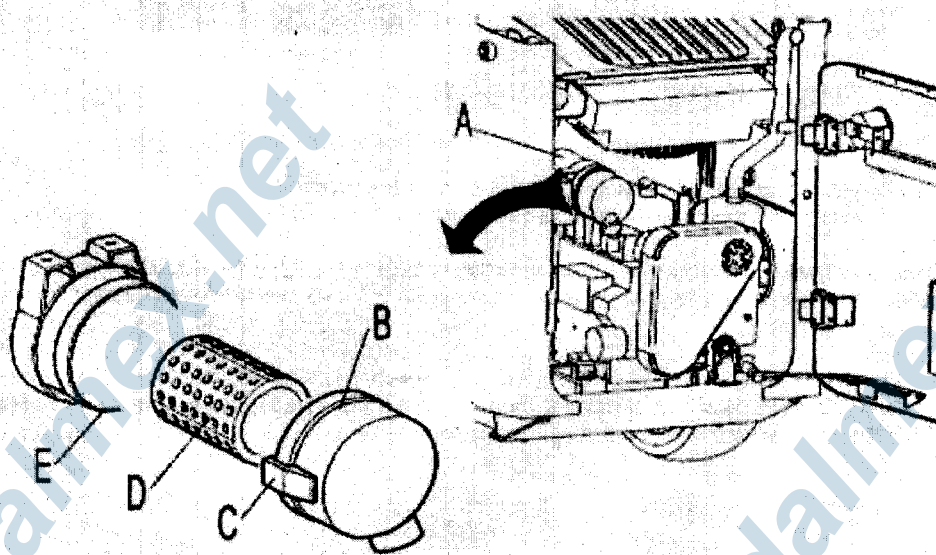
Для заливки масла используйте воронку, входящую в комплект поставки 2.

Чтобы слить использованное масло используйте соответствующий сливной шланг 3, предусмотренный на двигателе и расположенный таким образом, чтобы масло выливалось через отверстие внизу в контейнер соответствующей емкости.

Никогда не выливайте масло в окружающую среду.



ВОЗДУХОЗАБОРНАЯ СИСТЕМА ДВИГАТЕЛЯ



- Воздушный фильтр «А» находится на задней части машины.
- Специальный светящийся индикатор, расположенный на левой панели сигнализирует о засорении фильтра (см.рис.1) — поз.7 — 7.7).
- Для проверки работы фильтра или замены картриджа «D» сделайте следующее:
 Выключите дизельный двигатель
 Освободите фиксаторы «С» на кожухе фильтра «Е» и снимите крышку «В».
 Поворачивайте картридж «D» несколько раз вокруг оси, при этом вытягивая его на себя, снимите его с основания.

Очистите картридж «D» струей сухого воздуха под давлением не более 3 бар, так чтобы струя проходила изнутри наружу на расстоянии 1 метра от Стен.

Также очистите кожух фильтра «E» и крышку «B».

Завершите операцию и проверьте состояние картриджа. Установите его, расположив его на

основании, слегка надавив.

Снова установите крышку «B» на кожух «E» при помощи фиксаторов «C».

ВНИМАНИЕ

Рекомендуется заменять картридж каждые 6-8 месяцев согласно внешним условиям.

ПРОВЕРКА КРЕПЛЕНИЯ ГАЕК И БОЛТОВ

РЕЗЬБА	КРУТЯЩИЙ МОМЕНТ КГМ
	Класс 8.8
M6	1-1.2
M8	2.3-3.0
M10	4.5-5.3
M12	7.8-9.0
M14	13-14
M16	20-21

Постоянно проверяйте надежность крепления основных частей машины.

- Пневматические шины
- Быстрые соединения
- Подъемные рычаги и ковш
- Колесные редукторы
- Кабину оператора
- Установочные опоры
- Двигателя

Н.В.: Класс сопротивления гаек и болтов, не указанный специально -8.8

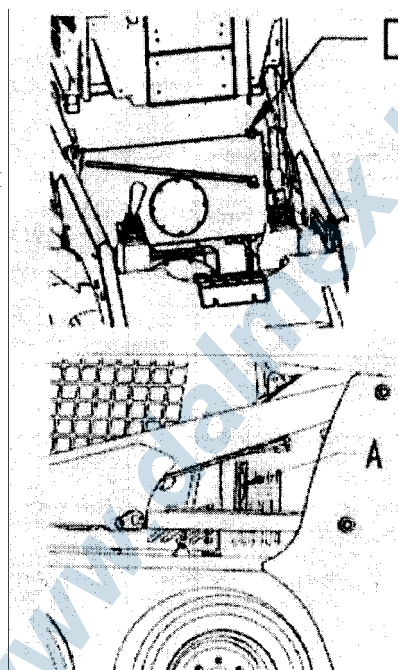
Для облегчения закручивания пользуйтесь приведенной таблицей.

ГИДРАВЛИЧЕСКАЯ СИСТЕМА

Масляный бак расположен в задней центральной части машины, с горловиной «D», расположенной слева сзади и доступной при поднятой кабине.

Индикатор уровня «A» расположен на левой боковой стенке бака. Он используется для контроля над уровнем жидкости в контейнере. Количество и заливка масла описываются в разделе «ЗАЛИВКА МАСЛА И ТОПЛИВА».

- Уровень масла проверяется на машине, установленной в горизонтальном положении и с максимально выдвинутыми штоками цилиндров. В этих условиях уровень масла должен быть не ниже минимальной отметки.
- Двигатель должен быть выключен.
- Масло должно быть при рабочей температуре (около 60°C).
- Для доливки открутите крышку и при помощи воронки медленно залейте масло.
- Емкость бака при максимальном уровне 30 литров.



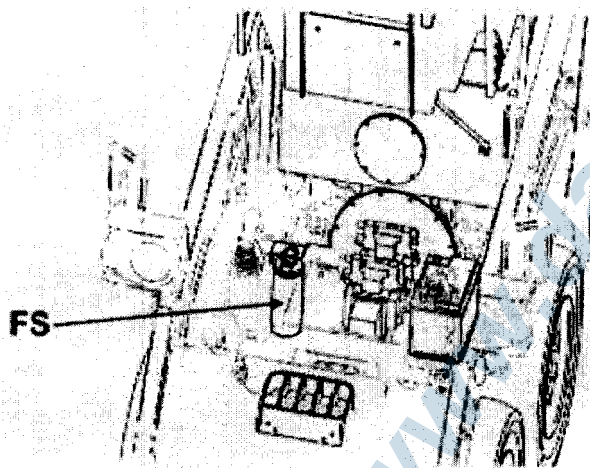


ЗАМЕНА ВЫХЛОПНОГО КАТАЛИЗАТОРА

- Расположен на правой внутренней стороне шасси и доступен при поднятой кабине.

- Замените катализатор «FS» другим с теми же самыми свойствами. Первая замена катализатора

должна быть произведена после 100 часов работы. Последующие замены производятся согласно ТАБЛИЦЕ ТЕХНИЧЕСКОГО ОБСЛУЖИВАНИЯ.



КАЛИБРОВКА ДАВЛЕНИЯ В ГИДРАВЛИЧЕСКОЙ СИСТЕМЕ

Каждый погрузчик или его часть тщательно проверяется, чтобы предоставить клиенту прекрасно работающую механическую, электрическую или гидравлическую часть.

Для того, чтобы сделать осмотр гидравлической системы как можно проще, машина оборудована быстрыми соединениями с резьбой M16x2, с помощью которых проверяются значения давления отдельных механизмов.

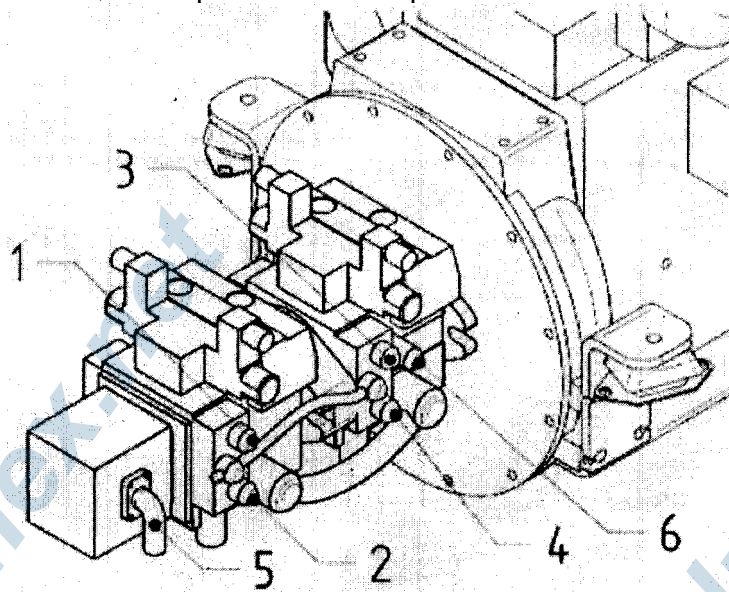
При проверю рабочего давления в системе хода следует использовать соединения 1, 2, 3, 4 на левой стороне насоса передачи.

1. движение вперед левое колесо
2. движение назад левое колесо
3. движение вперед правое колесо
4. движение назад правое колесо

Для определения рабочего давления следует использовать соединение 5, расположенное на насосе в конце фланцевого соединения

Для проверки входного давления сервомеханизмов 6 используйте соединения, расположенные на задней левой стороне насоса передачи.

Проверка давления и контроль должны производиться специально обученным персоналом и по возможности в специализированной мастерской.



ДАВЛЕНИЕ В МЕХАНИЗМАХ

- | | |
|---|---------|
| - ПЕРЕДВИЖЕНИЕ: (для каждого соединения 1, 2, 3, 4) | 300 бар |
| - РАБОЧЕЕ ДАВЛЕНИЕ: соединение 5 (рычаги и ковш) | 180 бар |
| - СЕРВОМЕХАНИЗМЫ: соединение 6 (джойстик) | 24 бара |

Не меняйте произвольно калибровку клапанов, так как это может привести к сбою или поломкам, что может поставить под угрозу безопасность машины.

ЭЛЕКТРИЧЕСКАЯ СИСТЕМА

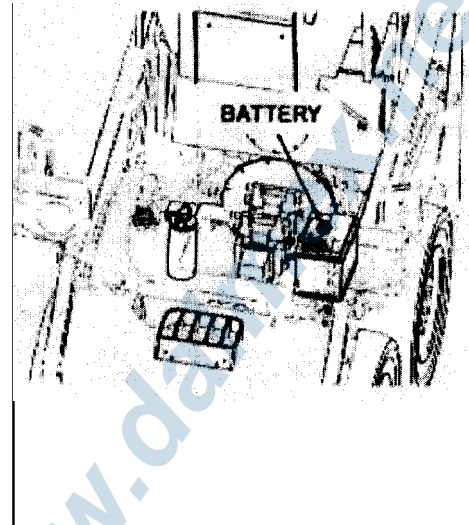
Машина оборудована аккумулятором, расположенным в отделении под сиденьем. Его видно при поднятой кабине.

Аккумулятор имеет следующие характеристики:

НАПРЯЖЕНИЕ 12В

ПОТРЕБЛЯЕМАЯ МОЩНОСТЬ 80 А/ч

При замене аккумулятора новый аккумулятор должен иметь те же самые характеристики.



- Для проверки уровня электролита читайте указания на упаковке аккумулятора.
- Для осмотра и доливки следуйте инструкциям, изложенным в разделе «ТЕХНИЧЕСКОЕ ОБСЛУЖИВАНИЕ».

- Используйте только дистиллированную воду, не используйте кислоту. Электролит может вытечь из-за газов и стать причиной серьезных ожогов.

- Всегда проверяйте, хорошо ли закручены крышки на отверстиях для доливки.

- Не разряжайте аккумулятор полностью.

- В случае быстрого разряда, проверьте регулятор напряжения. В случае разрядки зарядите аккумулятор или замените его. Жидкость, которая содержится в аккумуляторе, крайне коррозионная. Защищайте руки во время осмотра и фазы доливки.

- Клеммы должны быть надежно прикреплены и смазаны солидолом или, по возможности, чистым вазелином.

Перед отсоединением аккумулятора поверните выключатель массы, расположенный в отделении двигателя.

При отсоединении аккумулятора провод «земля» (-) должен отсоединяться первым. При подсоединении аккумулятора положительный провод (+) должен подсоединяться первым.

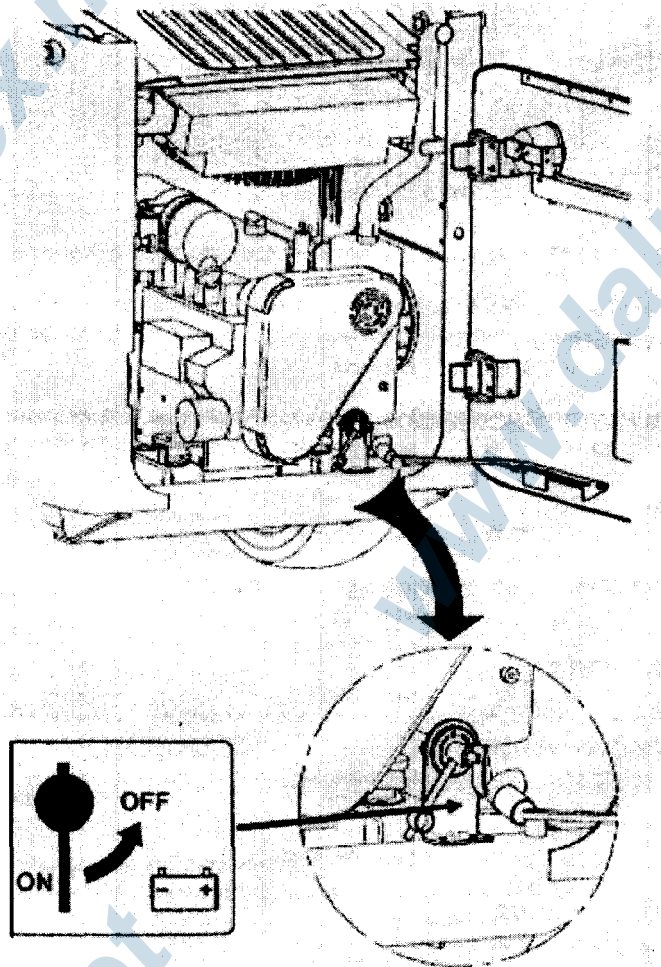
Храните инструменты и металлические предметы подальше от клемм во избежание короткого замыкания.

ОПАСНОСТЬ ОЖОГА

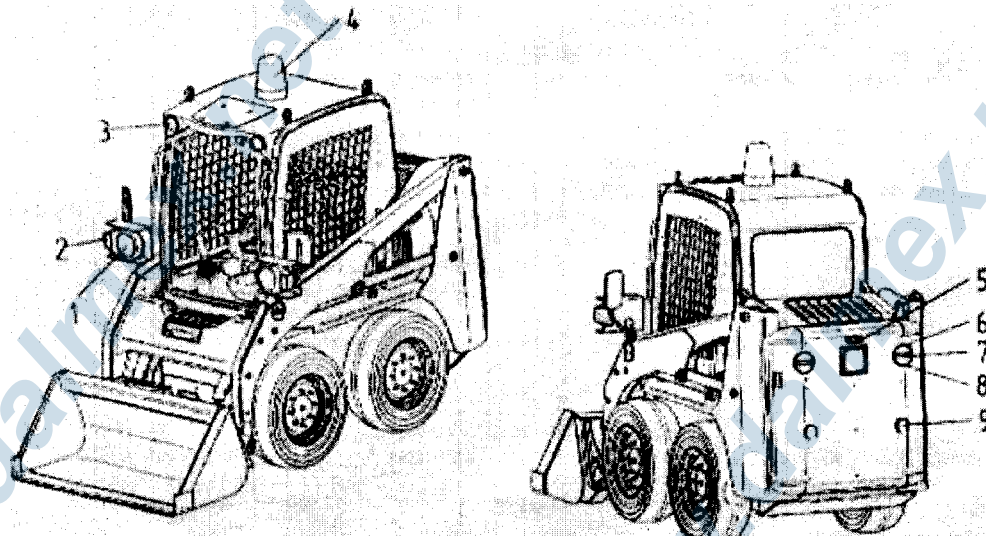
В случае длительного простоя машины при низкой температуре рекомендуется защищать аккумулятор или хранить его в теплом и закрытом месте.

СНИМИТЕ ЗАЩИТУ С АККУМУЛЯТОРА ПЕРЕД ЗАПУСКОМ; ОПАСНОСТЬ ПОЖАРА

Машина снабжена выключателем массы, расположенным в отделении двигателя, который позволяет отключать аккумулятор в экстренных случаях и во время длительных простоев (более 4 часов). Всегда связывайтесь с квалифицированной сервисной мастерской для зарядки аккумулятора.



РАСПОЛОЖЕНИЕ ФАР



1. ФАРЫ БЛИЖНЕГО СВЕТА ЛАМПА: 12В 60/55 Вт основание Н4
2. СИГНАЛЬНЫЕ ФАРЫ ЛАМПА: 12В 21 Вт основание ВА 15S
3. РАБОЧИЕ ФАРЫ ЛАМПА: 12В 50 Вт основание GE 886
4. ПРОБЛЕСКОВЫЙ МАЯЧОК ЛАМПА: 12В 55 Вт основание Н1
5. ФАРА НОМЕРНОГО ЗНАКА ЛАМПА: 12В 5 Вт основание SV 8.5-8
6. ЗАДНИЕ СИГНАЛЬНЫЕ ФАРЫ ЛАМПА: 12В 21 Вт основание ВА 15S
7. ЗАДНИЕ СТОП-СИГНАЛЫ ЛАМПА: 12В 21 Вт основание ВА 15S
8. ЗАДНИЕ ФАРЫ ЛАМПА: 12В 4 Вт основание ВА 9S
9. ЗАДНИЕ ОТРАЖАТЕЛИ



	ОСЛАБ ВИНТ ОТКЛЮЧЕНИЯ ПЕРЕДВИЖЕНИЯ	ПРОВЕРИТЬ И ПРАВИЛЬНО ЗАТЯНУТЬ
НЕ РАБОТАЕТ ОДИН РЕДУКТОР	ИСПОРЧЕН ГИДРАВЛИЧЕСКИЙ ДВИГАТЕЛЬ	ОСМОТРЕТЬ И ЗАМЕНИТЬ ПРИ НЕОБХОДИМОСТИ (ОБРАЩАЙТЕСЬ В КВАЛИФИЦИРОВАННЫЙ СЕРВИСНЫЙ ЦЕНТР)
	ПОВРЕЖДЕН ПОДАЮЩИЙ КЛАПАН	ОСМОТРЕТЬ И ЗАМЕНИТЬ ПРИ НЕОБХОДИМОСТИ (ОБРАЩАЙТЕСЬ В КВАЛИФИЦИРОВАННЫЙ СЕРВИСНЫЙ ЦЕНТР)
	ПОВРЕЖДЕНЫ ШЛАНГИ, СОЕДИНЕНИЯ	ОСМОТРЕТЬ И ЗАМЕНИТЬ НЕОБХОДИМЫЙ УЗЕЛ ПРИ НЕОБХОДИМОСТИ
	ОСЛАБ ВИНТ ОТКЛЮЧЕНИЯ ПЕРЕДВИЖЕНИЯ	ПРОВЕРИТЬ И ПРАВИЛЬНО ЗАТЯНУТЬ
РАЗЛИЧНА СКОРОСТЬ КОЛЕС	НЕИСПРАВЕН ИЛИ СЛОМАН НАСОС	ОСМОТРЕТЬ (ОБРАЩАЙТЕСЬ В КВАЛИФИЦИРОВАННЫЙ СЕРВИСНЫЙ ЦЕНТР)
	СЛОМЕН ИЛИ НЕИСПРАВЕН ГИДРОМОТОР КОЛЕСА	ОСМОТРЕТЬ (ОБРАЩАЙТЕСЬ В КВАЛИФИЦИРОВАННЫЙ СЕРВИСНЫЙ ЦЕНТР)

ТАБЛИЦА МАСЕЛ, ТОПЛИВА И ОХЛАЖДАЮЩЕЙ ЖИДКОСТИ

Узел	Технические характеристики и тип	Количество
Топливный бак	Дизельное топливо	42 л.
Олеодинамическая и гидростатическая системы	Масло AGIP ARNICA 46	30 л.
Редукторные двигатели для перемещения	Масло AGIP ROTRA MP 80W90	0,7 каждый
Дизельный двигатель	Масло AGIP SIGMA S SAE 30	6,0 кг.
Радиатор двигателя	Охлаждающая жидкость AGIP ANTIFREEZE	9 л.
Соединения и шарниры	Консистентная СМАЗКА AGIP GR SM	-

Таблица приводит количество жидкостей, смазки, топлива.

Масла и смазка во время поставки — AGIP PETROL. Не доливайте жидкости, отличные от рекомендованных. Рекомендуется полностью менять масло.

Продукция, рекомендованная в таблице, может быть заменена другими марками при условии наличия тек же самых свойств.

ДАВЛЕНИЕ В ШИНАХ

ТИП ШИНЫ	МАРКА	КОЛИЧЕСТВО СЛОЕВ	ЗАВЛЕНИЕ ЗАПОЛНЕНИЯ
27X8 50-15	TVS SRICHAKRA	8	4
27X8 50-15	MITAS SK-02 TL	8	2.5
27X8 50-15	THE BOSS SKS	8	3.5
27X8 5-15	SKIP POWER H.D.	8	4.2

- Периодически проверяйте износ и давление в шинах
- Давление заполнения должно указываться на маркировочной пластине
 - Не используйте шины различных производителей и размеров на одной и той же машине.
 - Шины должны ремонтироваться только квалифицированным персоналом.

ПЕРИОДИЧНОСТЬ ТЕХНИЧЕСКОГО ОБСЛУЖИВАНИЯ ИОГРУЗЧИКА SI35

Выполняемое действие	Узел	Периодичность в часах					
		8	50	100	200	400	1000
Чистка	Картридж воздушного фильтра		•				
	Ребра радиатора		•				
	Рычаги и ковш	•					
	Картридж топливного фильтра			•			
	Топливный бак						•
	Бак гидравлического масла						•
Регулировка и контроль при необходимости	Уровень масла в картере двигателя	•					
	Уровень жидкости в охлаждающей системе	•					
	Уровень в аккумуляторе		•				
	уровень гидравлического масла	•					
	Воздушный фильтр(индикатор засорения фильтра)	•					
	Давление в шинах		•				
	уровень масла в редукторе				•		
	Затяжка болтов и гаек				•		
	Ремень генератора			•			
	Пятое колесо			•			
	Шарниры и штифты	•					
Электрическая и гидравлическая	•						
Замена	Масло в картере двигателя				•		
	Картридж масляного фильтра двигателя				•		
	Картридж топливного фильтра					•	
	Предварительный топливный фильтр					•	
	Гидравлическое масл						•
	Охлаждающая жидкость					•	
	Картридж фильтра гидравлического масла					•	
	Ремень генератора					•	
	Масло в редукторе			*			•
	Картридж воздушного фильтра					•	
Смазка	Точки смазки	•					
Кап ремонт (не полный)		Каждые 2000 часов (4 года)					
Кап ремонт (полный)		Каждые 5000 часов (10 лет)					

*Первая замена


НЕИСПРАВНОСТИ: ПРИЧИНЫ И УСТРАНЕНИЕ

ДВИГАТЕЛЬ		
НЕИСПРАВНОСТЬ	ПРИЧИНА	УСТРАНЕНИЕ
ДВИГАТЕЛЬ НЕ ЗАПУСКАЕТСЯ	ОТСОЕДИНЕН АККУМУЛЯТОР	СОЕДИНИТЬ
	РАЗРЯЖЕН АККУМУЛЯТОР	ЗАРЯДИТЬ, ЗАМЕНИТЬ
	ОКИСЛЕНЫ ИЛИ ОСЛАБИЛИ КЛЕММЫ	ПРОЧИСТИТЬ, СОЕДИНИТЬ, ПОДТЯНУТЬ
	РАЗОМКНУТ ПРЕДОХРАНИТЕЛЬ ПРЕДПУСКОВЫХ СВЕЧЕЙ	ЗАМЕНИТЬ ПРЕДОХРАНИТЕЛЬ
	ПЛОХО РАБОТАЕТ СТАРТЕР	ОСМОТРИТЕ И ЗАМЕНИТЕ ПРИ НЕОБХОДИМОСТИ
	ТОПЛИВНЫЙ НАСОС, ЗАГРЯЗНИЛИСЬ ИЛИ НЕИСПРАВНЫ ФОРСУНКИ	ПРОЧИСТИТЕ ИЛИ ЗАМЕНИТЕ НЕИСПРАВНУЮ ДЕТАЛЬ
	ВОДА, ГРЯЗЬ ИЛИ ВОЗДУХ В ТОПЛИВНОЙ СИСТЕМЕ	ВЫПУСТИТЕ ВОЗДУХ, СЛЕЙТЕ ТОПЛИВО, ПРОЧИСТИТЕ БАК
	НЕПРАВИЛЬНЫЙ ВЫБОР МАСЛА ДВИГАТЕЛЯ	ЗАМЕНИТЬ, ИСПОЛЬЗОВАТЬ РЕКОМЕНДУЕМЫЙ ТИП МАСЛА
	НЕТ ТОПЛИВА	ПРОВЕРИТЬ И ДОЛИТЬ
	ЗАСОРИЛСЯ ТОПЛИВНЫЙ ФИЛЬТР	ЗАМЕНИТЬ
	ПОВРЕЖДЕННЫ ТОПЛИВНЫЕ ШЛАНГИ	ПРОВЕРИТЬ И ЗАМЕНИТЬ
	ОПУЩЕНА ДУГА БЕЗОПАСНОСТИ	ПОДНЯТЬ
ВЫХОДИТ ЧЕРНЫЙ ДЫМ	ЗАСОРИЛОСЬ ВОЗДУШНОЕ ОТВЕРСТИЕ	ОСМОТРЕТЬ. ПРОЧИСТИТЬ ФИЛЬТР И ПРИ НЕОБХОДИМОСТИ ЗАМЕНИТЬ
	ГРЯЗНЫЕ ИЛИ НЕИСПРАВНЫЕ ФОРСУНКИ	ЗАМЕНИТЬ
	НЕИСПРАВЕН ТОПЛИВНЫЙ НАСОС	ОБРАТИТЕСЬ В КВАЛИФИЦИРОВАННЫЙ СЕРВИСНЫЙ ЦЕНТР
	ГРЯЗЬ В ТОПЛИВЕ	ПРОЦЕДИТЬ ИЛИ ЗАМЕНИТЬ ТОПЛИВО
	ХОЛОДНЫЙ ДВИГАТЕЛЬ	РАЗОГРЕТЬ В ТЕЧЕНИИ ПРИМЕРНО 10 МИНУТ ПРИ ½ ГАЗА
НЕРАВНОМЕРНАЯ РАБОТА	НИЗКИЙ УРОВЕНЬ МАСЛА В ДВИГАТЕЛЕ	ПРОВЕРИТЬ И ДОЛИТЬ
	ЗАСОРЕНЫ ВОЗДУШНЫЕ ОТВЕРСТИЯ	ОСМОТРЕТЬ, ПРОЧИСТИТЬ ФИЛЬТР ИЛИ ЗАМЕНИТЬ
	ЗАСОРЕН ТОПЛИВНЫЙ ФИЛЬТР	ЗАМЕНИТЬ
	НЕИСПРАВНЫЕ ФОРСУНКИ	ОСМОТРЕТЬ, ЗАМЕНИТЬ
	СЛОМАНА ДРОССЕЛЬНАЯ ЗАСЛОНКА	ОСМОТРЕТЬ, ПОЧИНИТЬ
	ПЛОХАЯ КОМПРЕССИЯ	СВЯЖИТЕСЬ С КВАЛИФИЦИРОВАННЫМ СЕРВИСНЫМ ЦЕНТРОМ
	НЕДОСТАТОЧНО РАЗВИВАЕМАЯ МОЩНОСТЬ	ПРОВЕРИТЬ СИСТЕМУ, ЗАМЕНИТЬ ТОПЛИВНЫЙ ФИЛЬТР



<p>ПЕРЕГРЕВ ДВИГАТЕЛЯ</p> <p>НЕМЕДЛЕННО ВЫКЛЮЧИТЬ!</p>	СЛИЖКОМ НИЗКИЙ УРОВЕНЬ МАСЛА	ДОЛИТЬ
	НЕИСПРАВЕН ТЕРМОСТАТ	ОСМОТРЕТЬ, СВЯЖИТЕСЬ С СЕРВИСНЫМ ЦЕНТРОМ
	ПОЛОМКА, НЕИСПРАВНОСТЬ ИЛИ ЗАСОРЕНИЕ РАДИАТОРА	РСМОТРЕТЬ, ОЧИСТИТЬ ИЛИ ЗАМЕНИТЬ
	ЗАСОРЕН ВОЗДУШНЫЙ ФИЛЬТР	ОЧИСТИТЬ, ЗАМЕНИТЬ
	НЕИСПРАВЕН ИЛИ СЛОМАН ОХЛАЖДАЮЩИЙ ВЕНТИЛЯТОР	ОСМОТРЕТЬ, ЗАМЕНИТЬ
	НЕИСПРАВЕН ТЕМПЕРАТУРНЫЙ ИНДИКАТОР ВОДЫ НА ПАНЕЛИ УПРАВЛЕНИЯ ИЛИ НЕИСПРАВНА ЛАМПОЧКА	ОСМОТРЕТЬ И ПРИ НЕОБХОДИМОСТИ ЗАМЕНИТЬ ТРЕБУЕМЫЙ УЗЕЛ
	НИЗКИЙ УРОВЕНЬ ОХЛАЖДАЮЩЕЙ ЖИДКОСТИ	ПРОВЕРИТЬ, ДОЛИТЬ
	ПОЛОМКА ВОДЯНОГО/ГЕНЕРАТОРНОГО НАСОСА	ОСМОТРЕТЬ, ЗАМЕНИТЬ
	ПОЛОМКА ВОДЯНОГО НАСОСА	ОСМОТРЕТЬ, ЗАМЕНИТЬ
	ПОЛОМКА ОХЛАЖДАЮЩЕГО ВЕНТИЛЯТОРА ДВИГАТЕЛЯ	ОСМОТРЕТЬ, ЗАМЕНИТЬ
	ПОЛОМКА НАСОСА ГИДРОПРИВОДА ОХЛАЖДАЮЩЕГО ВЕНТИЛЯТОРА	ОСМОТРЕТЬ, ЗАМЕНИТЬ
<p>НИЗКОЕ ДАВЛЕНИЕ МАСЛА В ДВИГАТЕЛЕ</p>	НИЗКИЙ УРОВЕНЬ МАСЛА В ДВИГАТЕЛЕ	ПРОВЕРИТЬ И ДОЛИТЬ
	МАСЛЯНЫЙ ШЛАНГ И СОЕДИНЕНИЯ ПРОТЕКАЮТ	ПРОВЕРИТЬ, ЗАМЕНИТЬ ИЛИ ЗАТЯНУТЬ
	ЗАСОРЕН МАСЛЯНЫЙ ФИЛЬТР ДВИГАТЕЛЯ	ЗАМЕНИТЬ
	УТЕЧКА МАСЛА	ПРОВЕРИТЬ, ВЫЯСНИТЬ ВОЗМОЖНУЮ ПРИЧИНУ, ДОЛИТЬ
	НЕПРАВИЛЬНЫЙ ТИП МАСЛА	ЗАМЕНИТЬ, ИСПОЛЬЗУЙТЕ РЕКОМЕНДОВАННОЕ МАСЛО
	ИНДИКАТОР ДАВЛЕНИЯ МАСЛА ИЛИ НЕИСПРАВНОСТЬ ЛАМПОЧКИ	ОСМОТРЕТЬ И ПРИ НЕОБХОДИМОСТИ ЗАМЕНИТЬ ТРЕБУЕМЫЙ УЗЕЛ
<p>ГОРИТ ИНДИКАТОР ГЕНЕРАТОРА</p>	ГЕНЕРАТОР НЕ ДАЕТ ЗАРЯДКУ	ПРОВЕРЬТЕ НАТЯЖЕНИЕ И РАБОТУ РЕМНЯ, ЗАМЕНИТЕ ГЕНЕРАТОР
<p>АККУМУЛЯТОР НЕ ЗАРЯЖАЕТСЯ</p>	НИЗКИЙ УРОВЕНЬ ЭЛЕКТРОЛИТА ОСЛАБЛИ ИЛИ ОКИСЛИЛИСЬ КЛЕММЫ	ОСМОТРЕТЬ, ПРОЧИСТИТЬ, ЗАТЯНУТЬ
	НЕИСПРАВЕН РЕМЕНЬ ГЕНЕРАТОРА	ПРОВЕРИТЬ, ВОССТАНОВИТЬ НАТЯЖЕНИЕ, ЗАМЕНИТЬ
<p>СТАРТЕР ВРАЩАЕТСЯ ОЧЕНЬ МЕДЛЕННО</p>	НЕИСПРАВЕН ИЛИ СЛОМАН СТАРТЕР	ОСМОТРЕТЬ, ЗАМЕНИТЬ
	ОСЛАБЛИ ИЛИ ОКИСЛИЛИСЬ КЛЕММЫ АККУМУЛЯТОРА	ОСМОТРЕТЬ, ПРОЧИСТИТЬ, ЗАТЯНУТЬ
	РАЗРЯЖЕН АККУМУЛЯТОР	ПРОВЕРИТЬ УРОВЕНЬ, ЗАМЕНИТЬ
	НЕПРАВИЛЬНЫЙ ВЫБОР МАСЛА ДЛЯ ДВИГАТЕЛЯ	ЗАМЕНИТЬ, ИСПОЛЬЗУЙТЕ РЕКОМЕНДОВАННОЕ МАСЛО

ГИДРАВЛИЧЕСКАЯ СИСТЕМА

НЕИСПРАВНОСТЬ	ПРИЧИНА	УСТРАНЕНИЕ
ВЫСОКАЯ ТЕМПЕРАТУРА ГИДРАВЛИЧЕСКОГО МАСЛА	НЕПОДХОДЯЩЕЕ ГИДРАВЛИЧЕСКОЕ МАСЛО	ИСПОЛЬЗУЙТЕ РЕКОМЕНДОВАННОЕ МАСЛО
	ЗАСОРИЛИСЬ ГИДРАВЛИЧЕСКИЕ ШЛАНГИ	ОБРАЩАЙТЕСЬ В КВАЛИФИЦИРОВАННЫЙ СЕРВИСНЫЙ ЦЕНТР
	ЗАСОРИЛСЯ ГИДРАВЛИЧЕСКИЙ ФИЛЬТР	ЗАМЕНИТЬ
	ПОВРЕЖДЕНЫ ГИДРАВЛИЧЕСКИЕ НАСОСЫ	ПРОВЕРИТЬ, ОБРАЩАЙТЕСЬ В КВАЛИФИЦИРОВАННЫЙ СЕРВИСНЫЙ ЦЕНТР
	НЕИСПРАВНЫ ИЛИ НЕОТКАЛИБРОВАННЫ КЛАПАНА МАКСИМАЛЬНОГО ДАВЛЕНИЯ	ПРОВЕРИТЬ, ОТКАЛИБРОВАТЬ ИЛИ ЗАМЕНИТЬ ПРИ НЕОБХОДИМОСТИ
	УРОВЕНЬ ГИДРАВЛИЧЕСКОГО МАСЛА СЛИЖКОМ НИЗКИЙ	ДОЛИТЬ
	МАСЛО С ПУЗЫРЬКАМИ ВОЗДУХА	ОСМОТРЕТЬ, ВЫПУСТИТЬ ВОЗДУХ
	ГРЯЗНОЕ ГИДРАВЛИЧЕСКОЕ МАСЛО	ПРОВЕРИТЬ И ЗАМЕНИТЬ ПРИ НЕОБХОДИМОСТИ
	МАНЕВРЫ НЕ ОТВЕЧАЮТ ПРИМЕНЕНИЮ МАШИНЫ	ИСПОЛЬЗУЙТЕ МАШИНУ ЛИНЕЙНО БЕЗ УСИЛЕННОГО ВОЗДЕЙСТВИЯ НА ДЖОЙСТИКИ
МЕДЛЕННОЕ ДВИЖЕНИЕ ЧАСТЕЙ, НАХОДЯЩИХСЯ ПОД ДЕЙСТВИЕМ ГИДРАВЛИКИ (НЕУДОВЛЕТВОРИТЕЛЬНАЯ РАБОТА)	ПЕРЕГРЕВ ГИДРАВЛИЧЕСКОГО МАСЛА	ОХЛАДИТЬ В ТЕЧЕНИЕ НУЖНОГО ВРЕМЕНИ
	НЕПРАВИЛЬНЫЙ ВЫБОР МАСЛА	ОСМОТРЕТЬ, ИСПОЛЬЗОВАТЬ РЕКОМЕНДОВАННОЕ МАСЛО
	ПОВРЕЖДЕНЫ ГИДРАВЛИЧЕСКИЕ НАСОСЫ	ОБРАЩАЙТЕСЬ В КВАЛИФИЦИРОВАННЫЙ СЕРВИСНЫЙ ЦЕНТР
	НЕРАВНОМЕРНАЯ РАБОТА ГИДРОМОТОРОВ	ОБРАЩАЙТЕСЬ В КВАЛИФИЦИРОВАННЫЙ СЕРВИСНЫЙ ЦЕНТР
	ПРОКЛАДКИ ЦИЛИНДРОВ ИЗНОШЕНЫ	ОСМОТРЕТЬ И ЗАМЕНИТЬ ПРИ НЕОБХОДИМОСТИ
	РАЗКАЛИБРОВАННЫ КЛАПАНА	ПРОВЕРИТЬ И ПРАВИЛЬНО ОТКАЛИБРОВАТЬ ПРИ НЕОБХОДИМОСТИ (ОБРАЩАЙТЕСЬ В КВАЛИФИЦИРОВАННЫЙ СЕРВИСНЫЙ ЦЕНТР)



МАСЛО С ПУЗЫРЬКАМИ ВОЗДУХА	ВОЗДУХ В ЗАБОРНОЙ СИСТЕМЕ	ПРОВЕРИТЬ И ВЫПУСТИТЬ ПРИ НЕОБХОДИМОСТИ
	ВОДА В МАСЛЕ	ЗАМЕНИТЬ МАСЛО И ПРОЧИСТИТЬ БАК
	НЕПРАВИЛЬНЫЙ ВЫБОР МАСЛА	ЗАМЕНИТЬ, ИСПОЛЬЗУЙТЕ РЕКОМЕНДОВАННЫЙ ТИП МАСЛА
	СЛИШКОМ НИЗКИЙ УРОВЕНЬ МАСЛА	ДОЛИТЬ
НИЗКОЕ ИЛИ ОТСУТСТВУЕТ ДАВЛЕНИЕ В СИСТЕМЕ	НЕПРАВИЛЬНЫЙ ВЫБОР МАСЛА	ЗАМЕНИТЬ, ИСПОЛЬЗУЙТЕ РЕКОМЕНДОВАННЫЙ ТИП МАСЛА
	СЛИШКОМ НИЗКИЙ УРОВЕНЬ МАСЛА	ПРОВЕРИТЬ И ПРИ НЕОБХОДИМОСТИ ВОССТАНОВИТЬ УРОВЕНЬ
	ПРОКЛАДКИ ЦИЛИНДРОВ ИЗНОШЕНЫ	ОСМОТРЕТЬ И ЗАМЕНИТЬ ПРИ НЕОБХОДИМОСТИ
	НЕИСПРАВНЫ КЛАПАНА МАКСИМАЛЬНОГО ДАВЛЕНИЯ	ПРОВЕРИТЬ, ОТКАЛИБРОВАТЬ И ЗАМЕНИТЬ ПРИ НЕОБХОДИМОСТИ
НЕ РАБОТАЮТ СЕРВОМЕХАНИЗМЫ	СЛОМАН ИЛИ НЕИСПРАВЕН ГИДРАВЛИЧЕСКИЙ НАСОС	ОСМОТРЕТЬ И ЗАМЕНИТЬ ПРИ НЕОБХОДИМОСТИ (ОБРАЩАЙТЕСЬ В КВАЛИФИЦИРОВАННЫЙ СЕРВИСНЫЙ ЦЕНТР)
	СЛИШКОМ НИЗКИЙ УРОВЕНЬ ГИДРАВЛИЧЕСКОГО МАСЛА	ПРОВЕРИТЬ И ПРИ НЕОБХОДИМОСТИ ВОССТАНОВИТЬ УРОВЕНЬ
	ПОДНЯТА ДУГА БЕЗОПАСНОСТИ	ОПУСТИТЬ
	НЕИСПРАВЕН МИКРОПЕРЕКЛЮЧАТЕЛЬ	ОСМОТРЕТЬ ИЛИ ЗАМЕНИТЬ ПРИ НЕОБХОДИМОСТИ
	ПОВРЕЖДЕНЫ ШЛАНГИ И СОЕДИНЕНИЯ	ОСМОТРЕТЬ ИЛИ ЗАМЕНИТЬ ПРИ НЕОБХОДИМОСТИ
	ДИЗЕЛЬНЫЙ ДВИГАТЕЛЬ РАЗВИВАЕТ СЛИШКОМ НИЗКИЕ ОБОРОТЫ	НЕМНОГО УВЕЛИЧИТЬ ГАЗ
ПЛОХАЯ РАБОТА СЕРВОМЕХАНИЗМОВ	ПОВРЕЖДЕН ГИДРАВЛИЧЕСКИЙ НАСОС	ОСМОТРЕТЬ И ЗАМЕНИТЬ ПРИ НЕОБХОДИМОСТИ (ОБРАЩАЙТЕСЬ В КВАЛИФИЦИРОВАННЫЙ СЕРВИСНЫЙ ЦЕНТР)
	СЛИШКОМ НИЗКИЙ УРОВЕНЬ ГИДРАВЛИЧЕСКОГО МАСЛА	ПРОВЕРИТЬ И ПРИ НЕОБХОДИМОСТИ ВОССТАНОВИТЬ УРОВЕНЬ
	ЗАСОРИЛСЯ ЗАБОРНЫЙ ФИЛЬТР	ОСМОТРЕТЬ И ЗАМЕНИТЬ ПРИ НЕОБХОДИМОСТИ
	ПОВРЕЖДЕНЫ ИЛИ ОСЛАБЛИ ШЛАНГИ, СОЕДИНЕНИЯ	ОСМОТРЕТЬ И ПОДТЯНУТЬ ИЛИ ЗАМЕНИТЬ ПРИ НЕОБХОДИМОСТИ



НЕ РАБОТАЕТ ОДИН ИЗ ДЖОЙСТИКОВ	ПОВРЕЖДЕН КУРСОР	ОСМОТРЕТЬ, ЗАМЕНИТЬ
	ПОВРЕЖДЕНЫ ИЛИ ОСЛАБЛИ ШЛАНГИ, СОЕДИНЕНИЯ	ОСМОТРЕТЬ И ПОДТЯНУТЬ ИЛИ ЗАМЕНИТЬ ПРИ НЕОБХОДИМОСТИ
	ПОВРЕЖДЕН УПРАВЛЯЮЩИЙ КЛАПАН	ОСМОТРЕТЬ И ЗАМЕНИТЬ ПРИ НЕОБХОДИМОСТИ
	ПОВРЕЖДЕНЫ УПРАВЛЯЮЩИЕ ШЛАНГИ ИЛИ СОЕДИНЕНИЯ	ОСМОТРЕТЬ И ЗАМЕНИТЬ ПРИ НЕОБХОДИМОСТИ
ОДИН ИЗ ЦИЛИНДРОВ НЕ РАБОТАЕТ ИЛИ РАБОТАЕТ МЕДЛЕННО	ИЗНОШЕНЫ ИЛИ ПОВРЕЖДЕНЫ ПРОКЛАДКИ	ОСМОТРЕТЬ И ЗАМЕНИТЬ ПРИ НЕОБХОДИМОСТИ
	УТЕЧКА МАСЛА	ПРОВЕРИТЬ, ВОССТАНОВИТЬ
	ШЛАНГИ, СОЕДИНЕНИЯ ПОВРЕЖДЕНЫ	ОСМОТРЕТЬ И ЗАМЕНИТЬ НЕОБХОДИМЫЙ УЗЕЛ ПРИ НЕОБХОДИМОСТИ
	РАСПРЕДЕЛИТЕЛЬНЫЙ КЛАПАН ПОВРЕЖДЕН	ОСМОТРЕТЬ И ЗАМЕНИТЬ ПРИ НЕОБХОДИМОСТИ (ОБРАЩАЙТЕСЬ В КВАЛИФИЦИРОВАННЫЙ СЕРВИСНЫЙ ЦЕНТР)
РЫЧАГИ НЕ ОСТАНАВЛИВАЮТСЯ В ПОДНЯТОМ ПОЛОЖЕНИИ И МЕДЛЕННО ОПУСКАЮТСЯ	ИЗНОШЕНЫ ИЛИ ПОВРЕЖДЕНЫ ПРОКЛАДКИ ЦИЛИНДРОВ	ОСМОТРЕТЬ И ЗАМЕНИТЬ ПРИ НЕОБХОДИМОСТИ
	ВНУТРЕННЕЕ ДРОССЕЛИВАНИЕ ЗОЛОТНИКА РАСПРЕДЕЛИТЕЛЯ	ОСМОТРЕТЬ И ЗАМЕНИТЬ ПРИ НЕОБХОДИМОСТИ (ОБРАЩАЙТЕСЬ В КВАЛИФИЦИРОВАННЫЙ СЕРВИСНЫЙ ЦЕНТР)
	РАСПРЕДЕЛИТЕЛЬНЫЙ КЛАПАН ПОВРЕЖДЕН	ОСМОТРЕТЬ И ЗАМЕНИТЬ ПРИ НЕОБХОДИМОСТИ (ОБРАЩАЙТЕСЬ В КВАЛИФИЦИРОВАННЫЙ СЕРВИСНЫЙ ЦЕНТР)
РЕДУКТОРЫ ПЕРЕДВИЖЕНИЯ НЕ РАБОТАЮТ	ШЛАНГИ, СОЕДИНЕНИЯ ШТУЦЕРА ПОВРЕЖДЕНЫ	ОСМОТРЕТЬ И ЗАМЕНИТЬ УЗЕЛ ПРИ НЕОБХОДИМОСТИ (ОБРАЩАЙТЕСЬ В КВАЛИФИЦИРОВАННЫЙ СЕРВИСНЫЙ ЦЕНТР)
	ПОВРЕЖДЕНЫ НАСОСЫ	ОСМОТРЕТЬ И ОБРАТИТЬСЯ В СЕРВИСНЫЙ ЦЕНТР